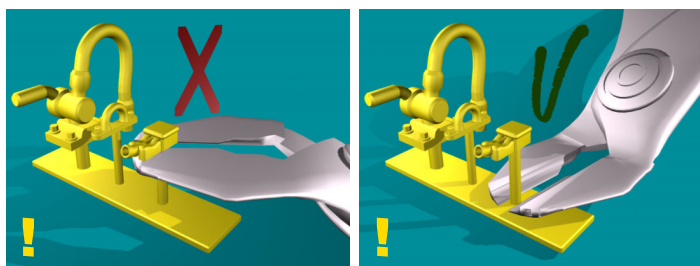


Massoth

E10



Nederlands:

- 0 - De onderdelen mogen niet geschuurd worden.
- 1 - Maak de onderdelen klaar voor montage.
- 2 - Ontvetten met remmen reiniger*, leg de onderdelen in een bakje, spuit de remmenreiniger er ruim overheen en laat alles verdampen.
- 3 - Let op dat de remmen reiniger geheel verdampt is alvorens verder te gaan.
- 4 - Schilder de onderdelen met Humbrol, gebruikt u een ander merk dan kan het zijn dat het beter is de onderdelen eerst van een primer laag te voorzien of dat de onderdelen met meerdere lagen verf beschilderd moeten worden.
- 5 - Monteer de onderdelen volgens de handleiding.

*Remmen reiniger bevat Isopropiel alcohol wat er voor zorgt dat de poriën van de kunststof zich sluiten. Een goede remmenreiniger is verkrijgbaar bij iedere auto materialen handel.
Een goede remmenreiniger laat na het verdampen geen residu over.

Deutsch:

- 0 - Die Komponenten müssen nicht abgeschliffen werden.
- 1 - Stellen Sie die Teile zur Montage bereit.
- 2 - Entfetten mit Bremsenreiniger *, legen Sie die Teile in einem Behälter, sprühen die Bremsenreiniger, mehr als über alles und verdampft.
- 3 - Stellen Sie sicher, dass der Bremsenreiniger vollständig verdunstet ist, bevor Sie fortfahren.
- 4 - Malen Sie die Teile mit Humbrol, verwenden Sie eine andere Marke kann es sein, dass es besser ist, die ersten Elemente einer Grundierung zur Verfügung zu stellen oder dass die Komponenten der Farbe sollte mit mehreren Schichten lackiert werden.
- 5 - Montieren Sie die Teile nach dem Handbuch.

* Bremsenreiniger enthält Isopropiel Alkohol, der die Poren des Kunststoffes in der Nähe verursacht. Eine gute Bremsreiniger ist zur Verfügung bei Auto kommerziellen Materialien. Eine gute Bremsenreiniger hinterlässt keine Rückstände nach dem Verdunsten überlassen.

English:

- 0 - The components must not be sanded.
- 1 - Make the parts ready for assembly.
- 2 - Degrease with brake cleaner *, put the parts in a container, spray the brake cleaner, more than over and vaporizes everything.
- 3 - Make sure that the brake cleaner evaporates completely before proceeding.
- 4 - Paint the parts with Humbrol, use a different brand it may be that it is better the first elements of a primer to provide or that the components of paint should be painted with several layers.
- 5 - Assemble the parts according to the manual.

* Brake cleaner contains Isopropiel alcohol which causes the pores of the plastic is close it. A good brake cleaner is available in every car commercial materials.
A good brake cleaner leaves no residue left after evaporation.

French:

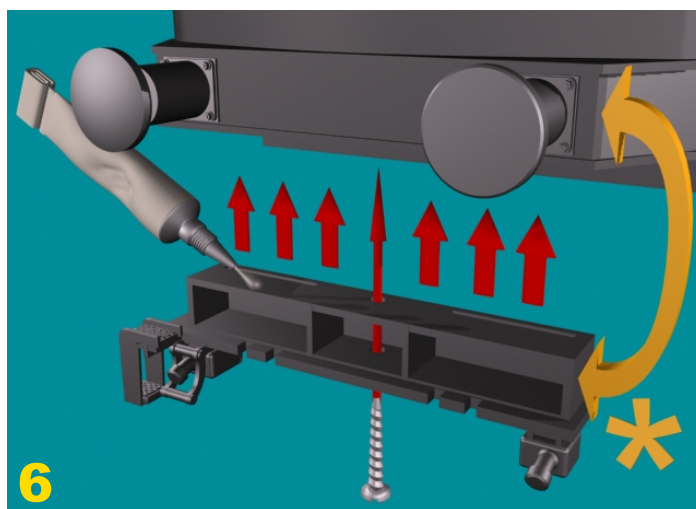
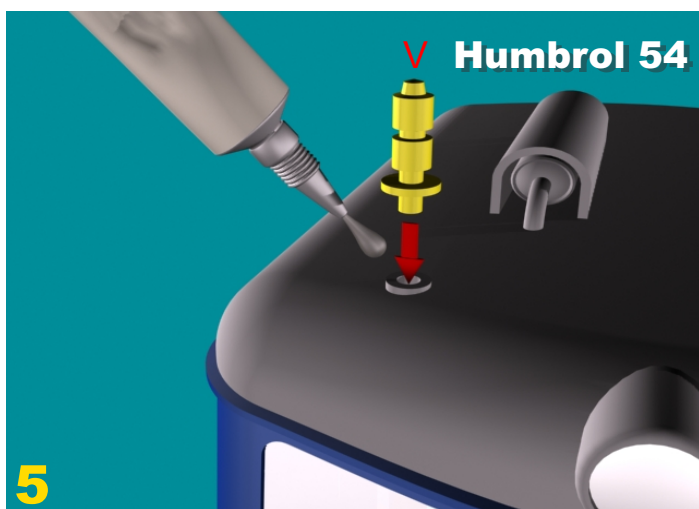
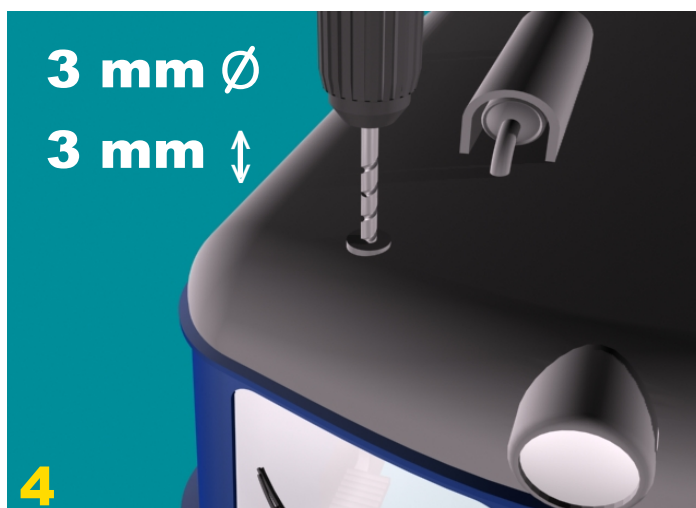
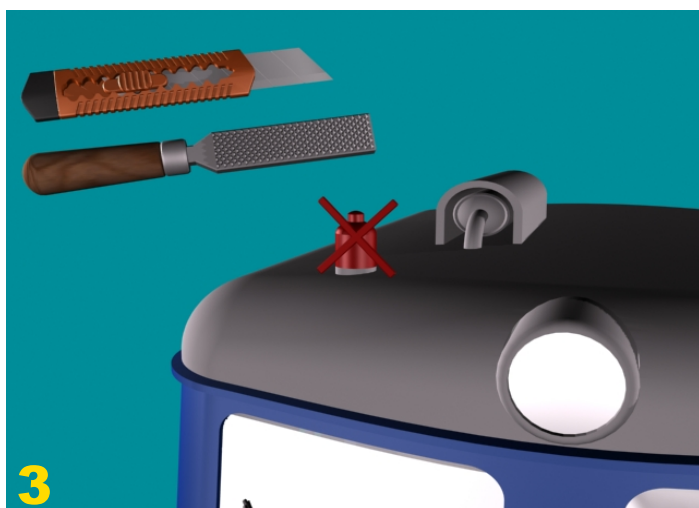
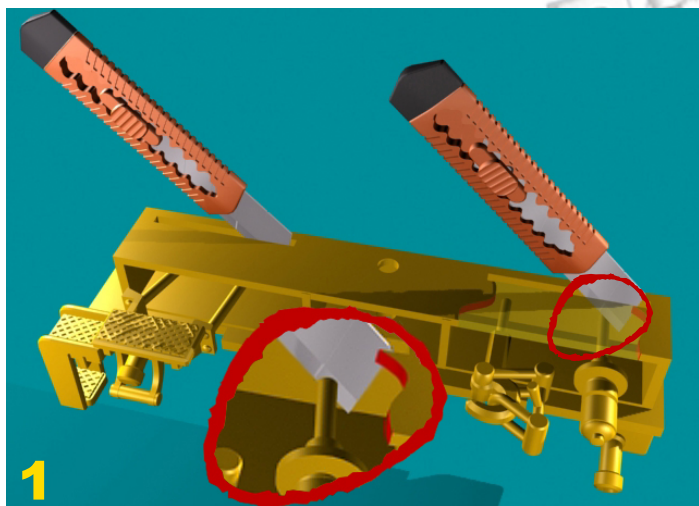
- 0 - Les composants ne doivent pas être poncés.
- 1 - Faire les pièces prêtes à l'assemblage.
- 2 - Dégraisser avec du nettoyant frein *, mettre les pièces dans un récipient, vaporiser le nettoyant de frein, plus que sur tout et se vaporise.
- 3 - Assurez-vous que le nettoyeur de frein soit complètement évaporée avant de poursuivre.
- 4 - Peindre les pièces avec Humbrol, utilisez une autre marque, il peut être qu'il vaut mieux les premiers éléments d'une amorce de fournir ou de ce que les composants de peinture doit être peint avec plusieurs couches.
- 5 - Assembler les pièces selon le manuel.

* Nettoyant pour freins contenant de l'alcool Isopropiel qui provoque les pores de la matière plastique est le fermer. Un bon nettoyeur de frein est disponible dans tous les véhicules produits commerciaux.
Un bon nettoyeur de frein laisse aucun résidu après évaporation.

www.grootspoor.com

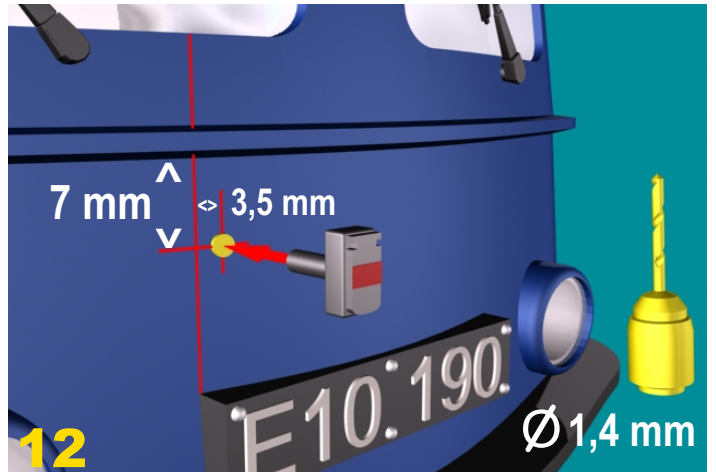
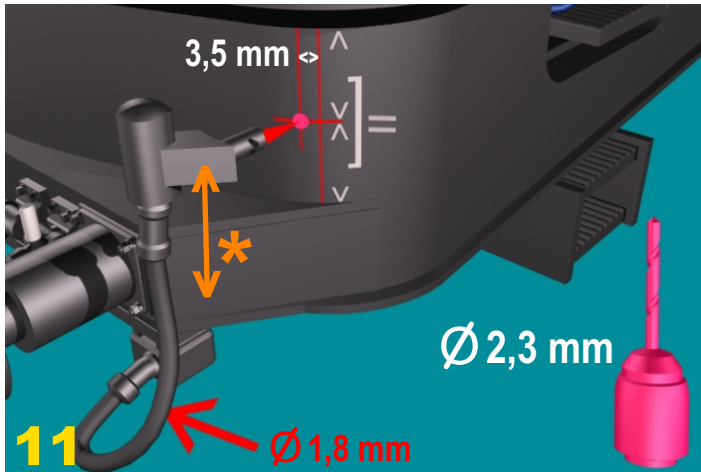
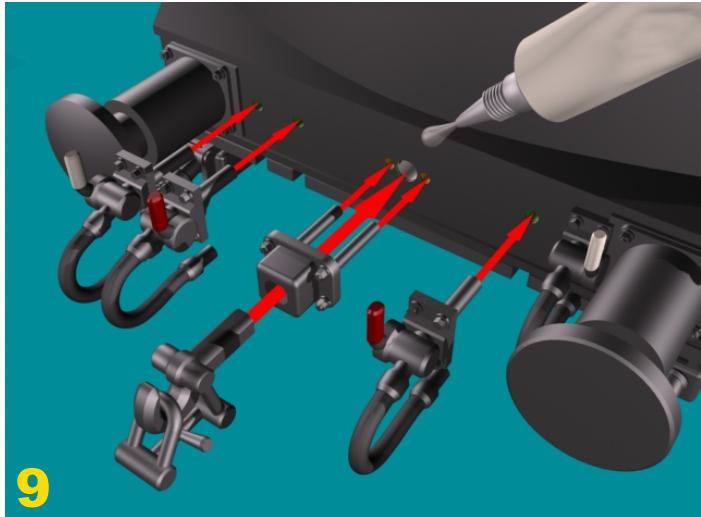
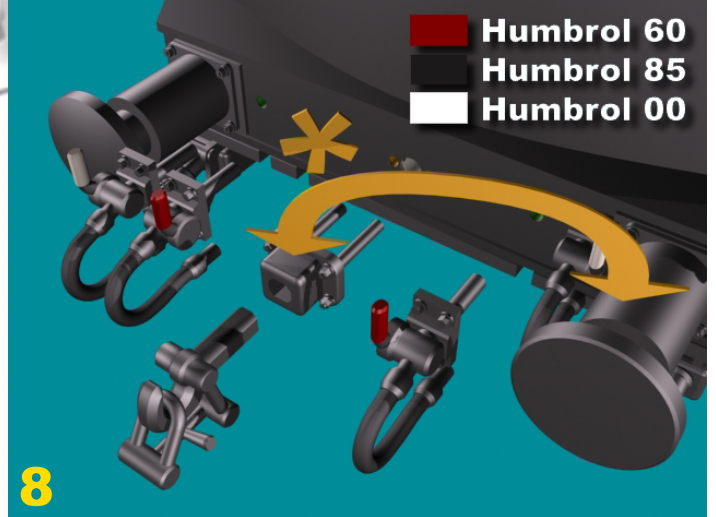
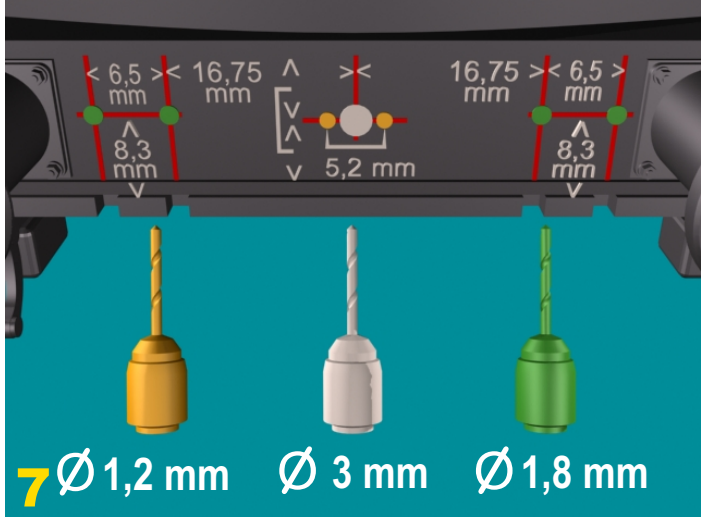
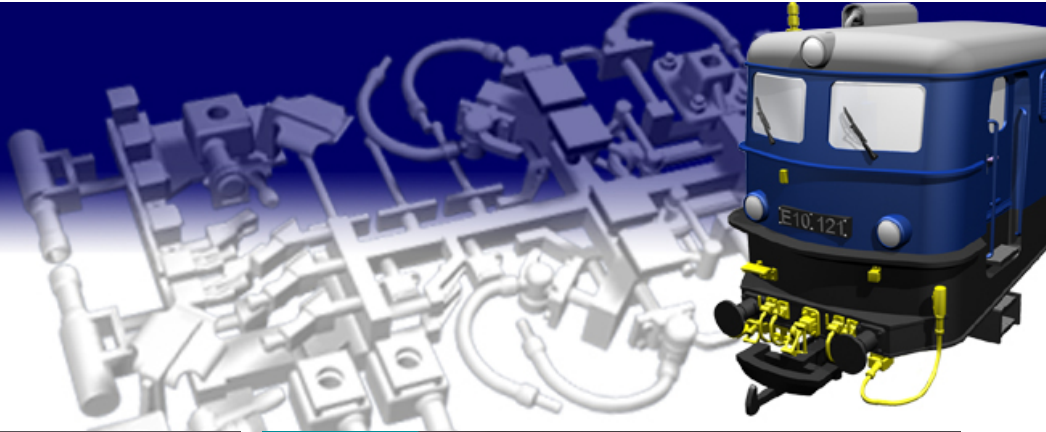
Design & Produktion: Grootspoor.com
Vertrieb: Massoth Elektronik GmbH

E10



* Gebruik dezelfde kleur als dit onderdeel van de lok * Verwenden Sie die gleiche Farbe wie dieser Teil der Lokomotive
* Use the same color as this part of the locomotive * Utilisez la même couleur que cette partie de la locomotive

E10



* Gebruik dezelfde kleur als dit onderdeel van de lok * Verwenden Sie die gleiche Farbe wie dieser Teil der Lokomotive
 * Use the same color as this part of the locomotive * Utilisez la même couleur que cette partie de la locomotive