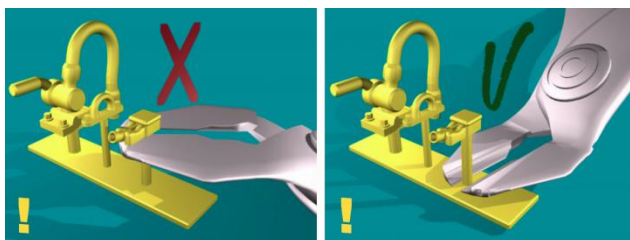


# LGB 2040x Krokodil Set 2

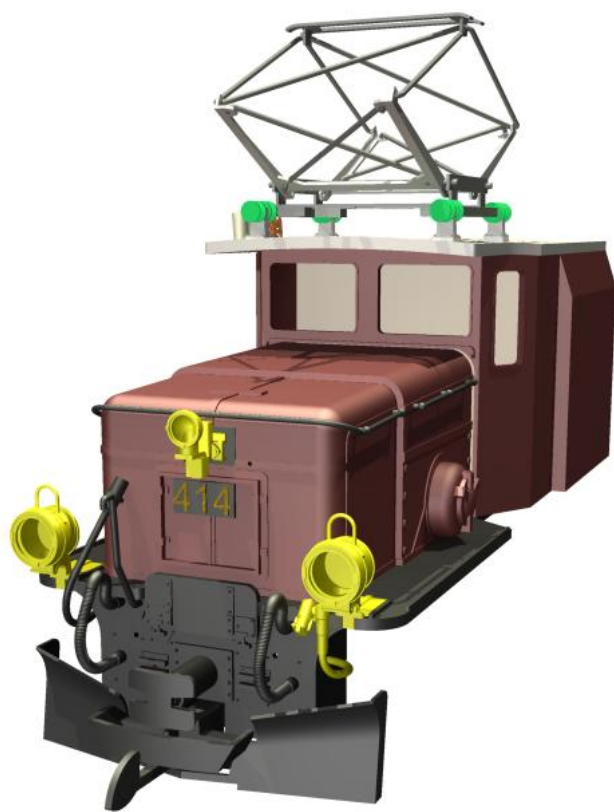


**Nederlands:** 

1. De onderdelen mogen niet geschuurd worden.
  2. Maak de onderdelen klaar voor montage.
  3. Ontvetten met remmen reiniger\*.  
Leg de onderdelen in een bakje, spuit de remmenreiniger er ruim overheen en laat alles verdampen.
  4. Let op dat de remmen reiniger geheel verdampt is alvorens verder te gaan.
  5. Schilder de onderdelen met Humbrol / Tamiya TS/AS, gebruikt u een ander merk dan kan het zijn dat het beter is de onderdelen eerst van een primer laag te voorzien of dat de onderdelen met meerdere lagen verf beschilderd moeten worden.
  6. Monteer de onderdelen volgens de handleiding.
- \* Remmen reiniger bevat Isopropiel alcohol wat er voor zorgt dat de poriën van de kunststof zich sluiten. Een goede remmenreiniger is verkrijgbaar bij iedere auto materialen handel. Een goede remmenreiniger laat na het verdampen geen residu over.

**Deutsch:** 

1. Die Komponenten müssen nicht abgeschliffen werden.
  2. Stellen Sie die Teile zur Montage bereit.
  3. Entfetten mit Bremsenreiniger\*.  
Legen Sie die Teile in einem Behälter, sprühen die Bremsenreiniger, mehr als über alles und verdampft.
  4. Stellen Sie sicher, dass der Bremsenreiniger vollständig verdunstet ist, bevor Sie fortfahren.
  5. Malen Sie die Teile mit Humbrol oder Tamiya TS/AS Sprühdosen. Verwenden Sie eine andere Marke kann es sein, dass es besser ist, die ersten Elemente einer Grundierung zur Verfügung zu stellen oder dass die Komponenten der Farbe sollte mit mehreren Schichten lackiert werden.
  6. Montieren Sie die Teile nach dem Handbuch.
- \* Bremsenreiniger enthält Isopropiel Alkohol, der die Poren des Kunststoffes in der Nähe verursacht. Eine gute Bremsenreiniger ist zur Verfügung bei Auto kommerziellen Materialien. Eine gute Bremsenreiniger hinterlässt keine Rückstände nach dem Verdunsten überlassen.



**English:** 

1. Do not sand the parts.
  2. Prepare the parts for assembly.
  3. Degrease the parts with brake cleaner\*.  
Put the parts in a container and spray brake cleaner until the parts are covered completely.
  4. Make sure the brake cleaner has evaporated completely before proceeding.
  5. Paint the parts with Humbrol paint or Tamiya TS/AS spray paint. If a different brand is used test in a concealed area first. It may be required to use a primer and several layers of paint.
  6. Assemble the parts according to the manual.
- \* Brake cleaner contains Isopropyl alcohol which causes the pores of the parts to close. A good quality brake cleaner is available at car part dealers. A good quality brake cleaner leaves no residues after evaporation.

**French:** 

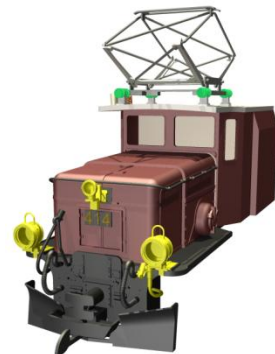
1. Les composants ne doivent pas être poncés.
  2. Faire les pièces prêtes à l'assemblage.
  3. Dégraisser avec du nettoyant frein\*.  
Mettre les pièces dans un récipient, vaporiser le nettoyant de frein, plus que sur tout et se vaporiser.
  4. Assurez-vous que le nettoyant de frein soit complètement évaporée avant de poursuivre.
  5. Peindre les pièces avec Humbrol / Tamiya TS/AS.  
Utilisez une autre marque, il peut être qu'il vaut mieux les premiers éléments d'une amorce de fournir ou de ce que les composants de peinture doit être peint avec plusieurs couches.
  6. Assembler les pièces selon le manuel.
- \* Nettoyant pour freins contenant de l'alcool Isopropiel qui provoque les pores de la matière plastique est le fermer. Un bon nettoyant de frein est disponible dans tous les véhicules produits commerciaux. Un bon nettoyant de frein laisse aucun résidu après évaporation.

# Massoth®

## LGB 2040x

### Krokodil

### Set 2



Nederlands: 

**Benodigd, niet inbegrepen in deze set:**

1. 2 x LED Ø3 mm, warm wit
2. 2 x Weerstand 150 Ohm of 1.2K Ohm afhankelijk van de gebruikte spanning.
3. Doorzichtige kunststof voor het maken van de lens voor de bovenste lamp.

Deutsch: 

**Erforderliche Teile , nicht im Set enthalten:**

1. 2 x Ø3 mm LED, warmweiß
2. 2 x 150 Ohm Widerstand oder 1,2 k Ohm abhängig von der Spannung verwendet
3. Transparent Kunststoff zur Herstellung von der Linse für die obere Lampe.

English: 

**Needed parts, not included in this set:**

1. 2 x LED Ø3 mm, warm white
2. 2 x resistors 150 Ohm or 1.2 K Ohm depending on the used voltage
3. Transparant plastic to make the lenses of the top lamps

French: 

**Nécessaires, non inlus dans cet ensemble:**

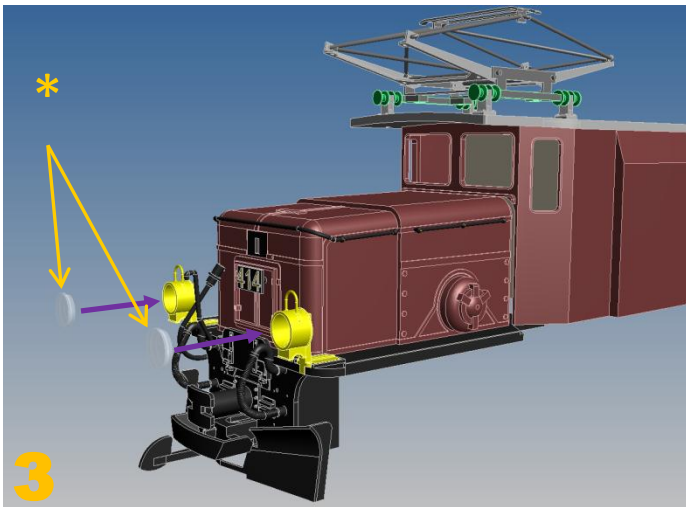
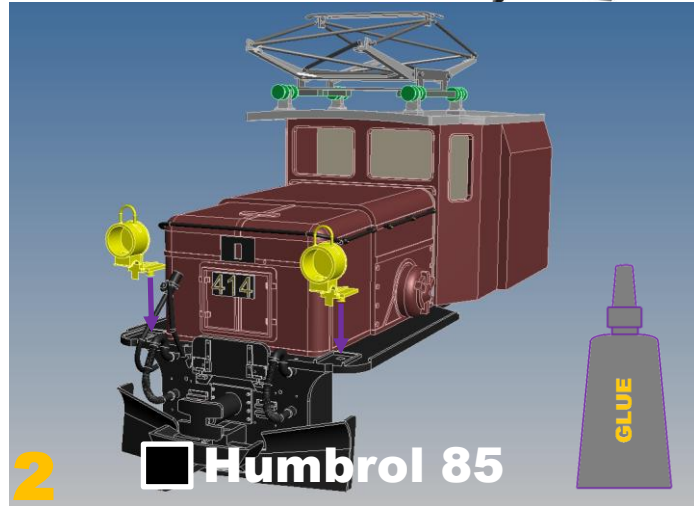
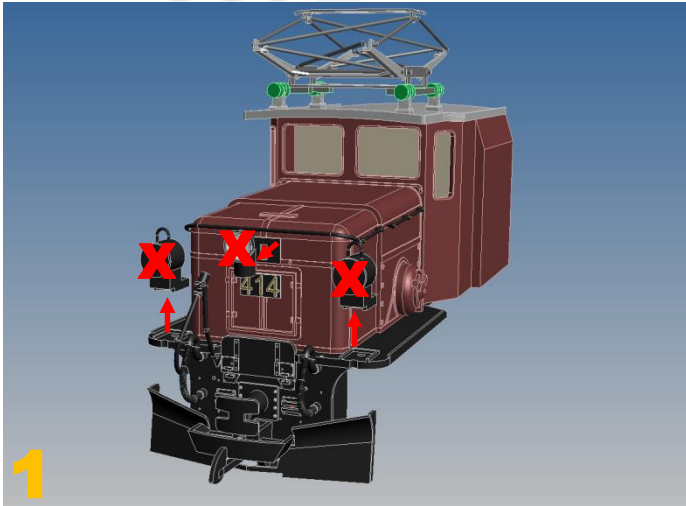
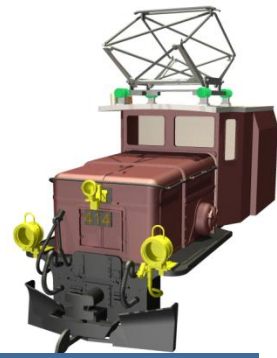
1. 2 x LED Ø3 mm, blanc chaud
2. 2 x 150 Ohm résistance ou 1,2 K Ohm en fonction de la tension utilisée.
3. Transparant plastique pour la fabrication de la lentille de la lampe supérieure





# Massoth<sup>®</sup>

## LGB 2040x

### Krokodil

#### Set 2



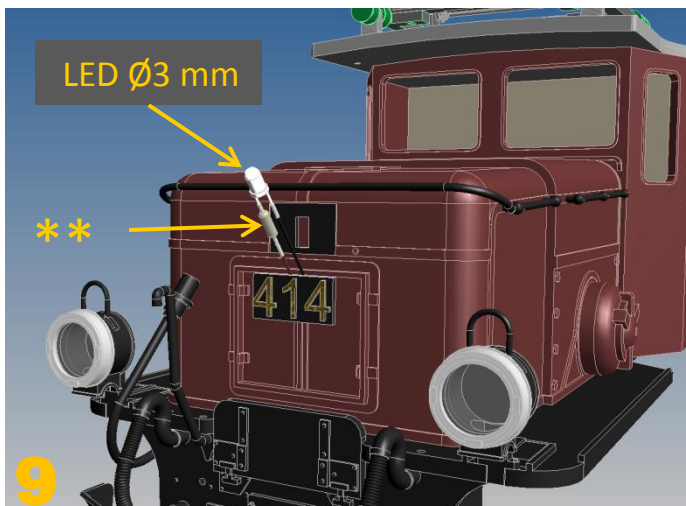
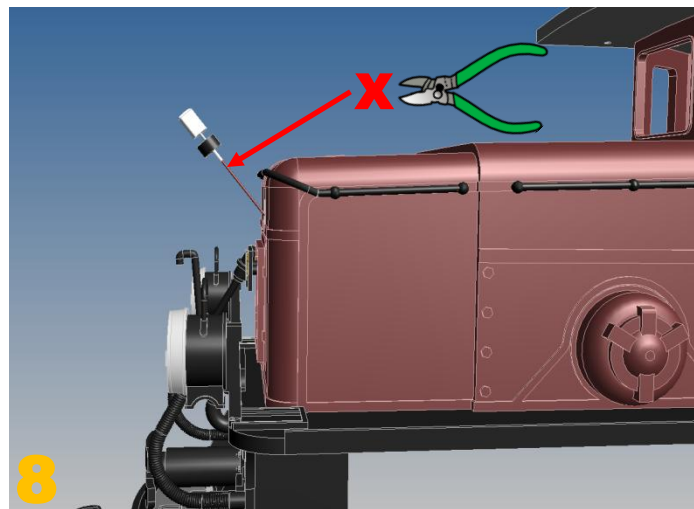
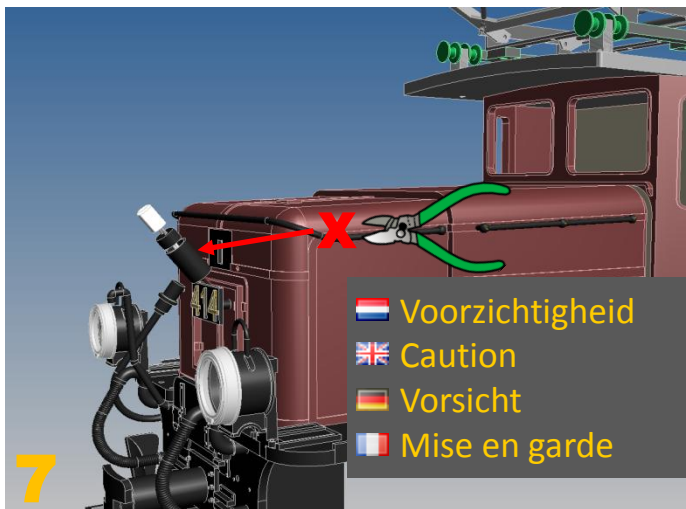
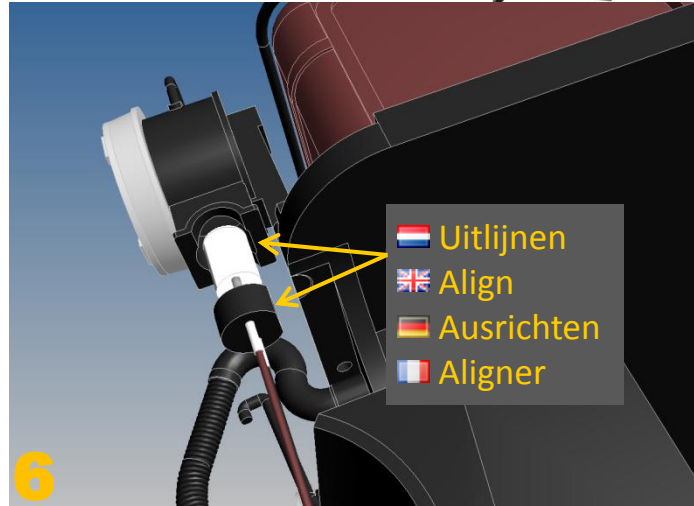
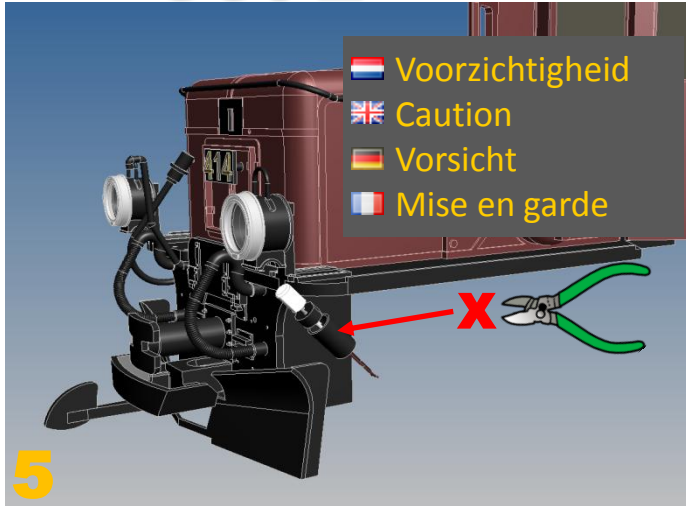
- \*
-  LGB lenzen kunnen worden hergebruikt
  -  LGB lenses can be reused
  -  LGB Linsen können wiederverwendet werden
  -  LGB lentilles peuvent être réutilisés

# Massoth<sup>®</sup>

## LGB 2040x

### Krokodil

#### Set 2



\*\*

🇳🇱 Weerstand

🇬🇧 Resistor

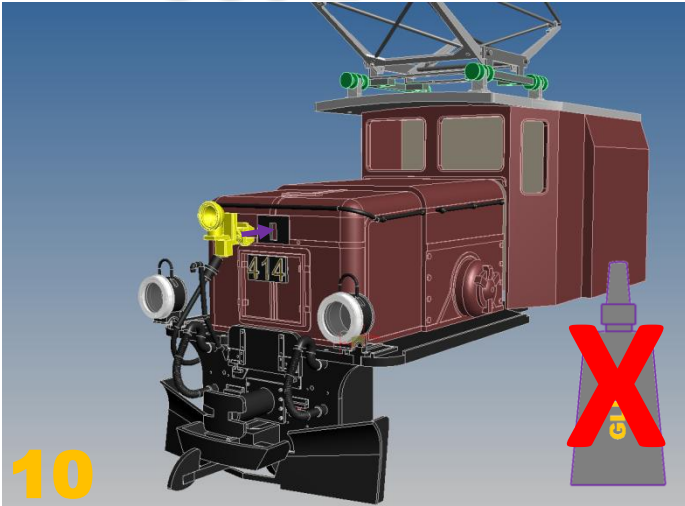
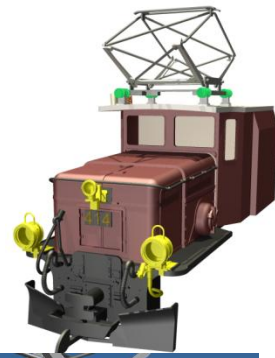
🇩🇪 Widerstand

🇫🇷 Résistance

5V: 150Ω 1/8W

24V: 1.2kΩ 1W

## LGB 2040x Krokodil Set 2



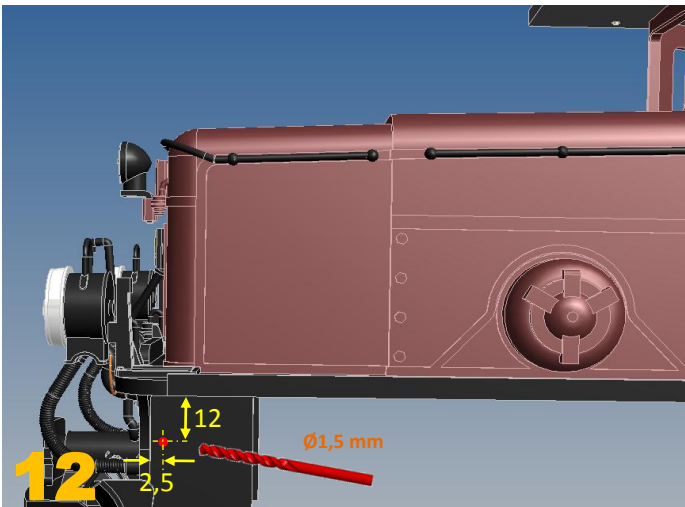
10



11

Ø8 mm

Humbrol 85



12

Ø1,5 mm

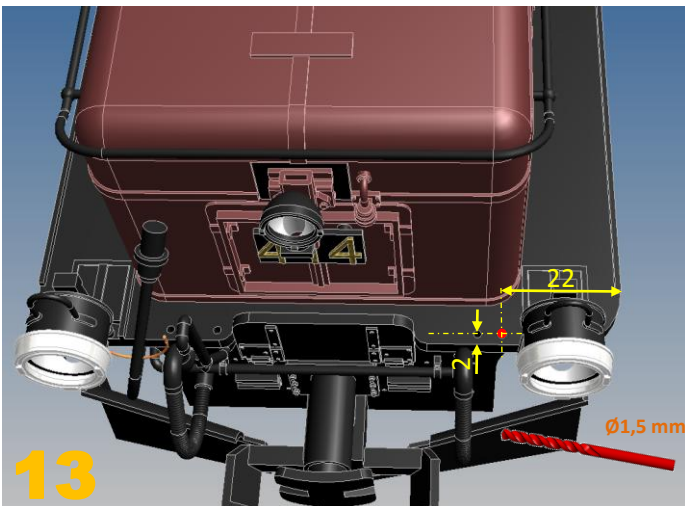
\*\*\*

 Gebruik dezelfde kleur als die van de loc

 Use the same color as the locomotive

 Verwenden Sie die gleiche Farbe wie die Lok

 Utilisez la meme couleur de la locomotive



13

Ø1,5 mm



14

Humbrol 82

Humbrol 85

GLUE


# Massoth®

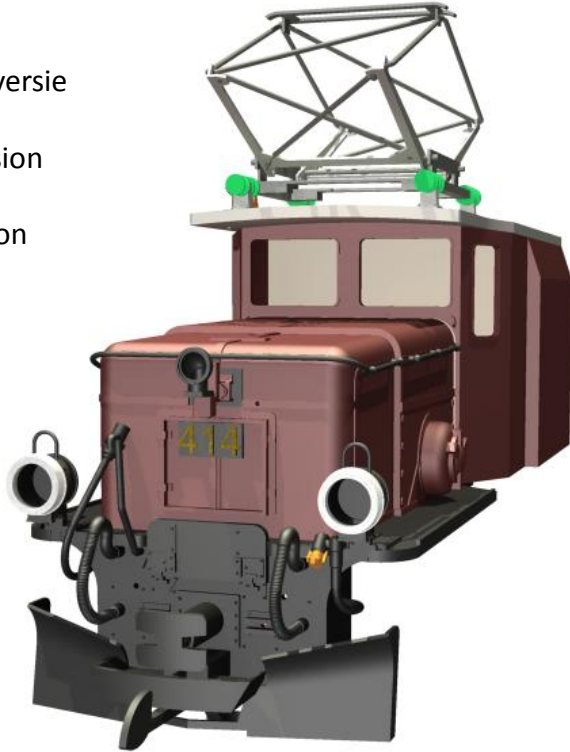
## LGB 2040x Krokodil Set 2




 LGB 2040x Krokodil Set 2 – afgewerkte versie


 LGB 2040x Krokodil Set 2 – finished version


 LGB 2040x Krokodil Set 2 – fertige Version



### Set 1:

 Voltooien van het werk door het gebruik van Set 1 om dit te bereiken:

 Complete the work by adding Set 1 to achieve this:

 Vervollständigen das Werk mit Set 1 um dies zu erreichen:

### Set 1:

