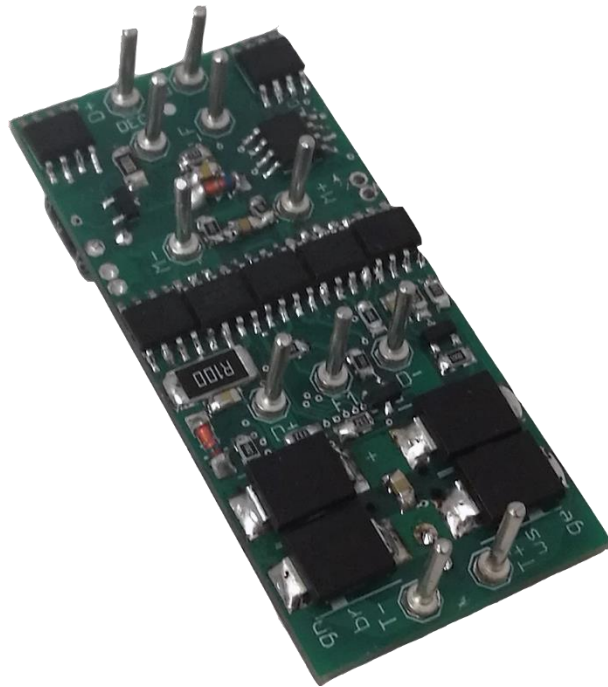




mXion DRIVE-L Bedienungsanleitung
mXion DRIVE-L User manual





Einleitende Information

Sehr geehrte Kunden, wir empfehlen die Produktdokumentation und vor allem auch die Warnhinweise vor der Inbetriebnahme gründlich zu lesen und diese zu Beachten. Das Produkt ist kein Spielzeug (15+).

HINWEIS: Vergewissern Sie sich, ob die Ausgangsspannungen zu ihrem Verbraucher passen, da dieser sonst zerstört werden kann! Für Nichtbeachtung übernehmen wir keine Haftung.

Introduction

Dear customer, we strongly recommend that you read these manuals and the warning notes thoroughly before installing and operating your device. The device is not a toy (15+).

NOTE: Make sure that the outputs are set to appropriate value before hooking up any other device. MD can't be responsible for any damage if this is disregarded.

Inhaltsverzeichnis

Grundlegende Informationen
Funktionsumfang
Lieferumfang
Inbetriebnahme
Anschlussbuchsen
Anschluss für Servo/Pufferspeicher
Anschluss an Decoderschnittstellen
Produktbeschreibung
Schweizer-Mapping (SM)
Fahrstufen
Fahrkurven
Rangiergang
Anfahr-/Bremsverzögerung
Abschaltbare Verzögerungszeiten
Lastregelung
Pendelfunktion
Fahrstufen
Servofunktion
Pufferbetrieb
Analogbetrieb
Gepulster Verdampfer
Fernlichtfunktion
Doppel-A Notlicht
IntelliSound-Support
Programmiersperre
Programmiermöglichkeiten
Programmierung von binären Werten
Programmierung Lokadressen
Resetfunktionen
Merkmale der Funktionsausgänge
CV-Tabelle
Technische Daten
Garantie, Reparatur
Hotline

Table of Contents

General information	4
Summary of functions	5
Scope of supply	6
Hook-Up	7
Connectors	8
Connection for Servo/Buffer	9
Connection to decoders	10
Product description	12
Swiss-Mapping (SM)	15
Steedsteps	18
Speed curves	16
Switching speed	18
Acceleration and Deceleration	18
Switchable delay times	18
Load control	19
Shuttle function	20
Steedsteps	20
Servo function	20
Buffer operation	21
Analog operation	21
Pulsed smoke unit	21
High beam function	22
Double-A emergency light	22
IntelliSound-Support	23
Programming lock	24
Programming options	24
Programming binary values	25
Programming loco adress	26
Reset functions	26
Function output features	27
CV-Table	29
Technical data	44
Warranty, Service, Support	45
Hotline	47

Grundlegende Informationen

Wir empfehlen die Anleitung gründlich zu lesen, bevor Sie Ihr neues Gerät in Betrieb nehmen.

Bauen Sie das Modul an einem geschützten Platz ein. Schützen Sie es vor andauernder Feuchtigkeit.

HINWEIS: Einige Funktionen sind nur mit der neusten Firmware nutzbar, führen Sie daher bei Bedarf ein Update durch.

General information

We recommend studying this manual thoroughly before installing and operating your new device.

Place the decoder in a protected location. The unit must not be exposed to moisture.

NOTE: Some functions are only available with the latest firmware. Please make sure that your device is programmed with the latest firmware.

Funktionsumfang

- DC/AC/DCC Betrieb
- Vollkompatibles NMRA-DCC Modul
- 3.5A Motorstufe (4A Spitze)
- Temperatur und Überstromschutz
- **Taktsimulation**
- **Gepulster-Verdampfer-Steuerung (Diesel, Dampf)**
- SUSI Bus
- Analoge und digitale Lastregelung
- Pendelzugsteuerung direkt einstellbar
- Superkleine Abmaße
- **Unterschiedliche Gesch. für Vor- und Rückwärts**
- **Handbremsenfunktion**
- **Insgesamt 8 Funktionsausgänge, davon:**
- **6 verstärkte Funktionsausgänge**
- **Licht vorne, Licht hinten verstärkt**
- Viele Sonder- und Zeitfunktionen einstellbar
- **Servofunktion auf allen Ausgängen (A1-A6)**
- 23 Lichteffekte auf allen Ausgängen
- **Kupplungswalzer**
- **Schweizer Mapping**
- Funktionsausgänge dimmbar
- Resetfunktionen für alle CVs
- Sehr einfaches Funktionsmapping
- **Taktsimulation**
- 28 Funktionstasten adressierbar, 10239 Lokadressen
- 14, 28, 128 Fahrstufen (automatisch)
- Vielfältige Programmiermöglichkeiten (Bitweise, CV, POM Schaltdecoder, Register)
- Keine Last bei Programmierung erforderlich
- IntelliSound Vollsupport (Poti, REED, Takt, usw)
- Freies Funktionsmapping (F0 – F28) für alle Funktionen
- Kompatibel zu NMRA DCC und LGB® MZS (alle)
- Parallele Funktionsauslösung
- Spannungspufferanschluss für gleichmäßigen Lauf
- Einfaches, verständliches Funktionsmapping
- Viele weitere Funktionen einstellbar

Summary of Functions

DC/AC/DCC operation
 Compatible NMRA-DCC module
 3.5 Amps engine output (4 Amps peak)
 Temperature and over current protection

Clocksimulation
Pulsed-Smoke-Unit-Control (diesel, steam)
 SUSI Bus
 Analogue and digital load control
 Shuttle train directly configurable
 Very small module

Differend forward and backward speeds
Hand brake function
In sum, 8 function outputs with:
6 reinforced function outputs
Light front, light back reinforced
 Lot of special and time functions available

Servo functionality on all outputs (A1-A6)
 23 light effects on all outputs

Kupplungswalzer
Swiss mapping
 Function outputs dimmable
 Reset function for all CV values
 Easy function mapping

Clock simulation
 28 function keys programmable, 10239 loco
 14, 28, 128 speed steps (automaticly)
 Multiple programming options (Bitwise, CV, POM accessoire decoder, register)
 Needs no programming load
 IntelliSound support (poti, reed, clock, etc...)

Free function mapping (F0 – F28) for all
 Compatible to NMRA DCC and all LGB® MZS
 Parallel function keying
 Voltage puffer connection for same run
 Simple, easy understand function mapping
 Lot of functions configurable



Lieferumfang

- Bedienungsanleitung
- mXion DRIVE-L

Scope of supply

Manual
mXion DRIVE-L

Inbetriebnahme

Bauen bzw. platzieren Sie Ihr Gerät sorgfältig nach den Plänen dieser Bedienungsanleitung. Die Elektronik ist generell gegen Kurzschlüsse oder Überlastung gesichert, werden jedoch Kabel vertauscht oder kurzgeschlossen kann keine Sicherung wirken und das Gerät wird dadurch ggf. zerstört. Achten Sie ebenfalls beim Befestigen darauf, dass kein Kurzschluss mit Metallteilen entsteht.

HINWEIS: Bitte beachten Sie die CV-Grundeinstellungen im Auslieferungszustand.

HINWEIS: TAKT ist Eingang und Ausgang zugleich. Wenn CV115 = 0 (ext. Takt) dann ist die TAKT der Takteingang (von Verdampfern, Getriebe, Soundmodule o.ä.). Ist CV115 = 1 (interner Takt) wird an der TAKT der simulierte Takt zzgl. ausgegeben.

Hook-Up

Install your device in compliance with the connecting diagrams in this manual. The device is protected against shorts and excessive loads. However, in case of a connection error e.g. a short this safety feature can't work and the device will be destroyed subsequently.

Make sure that there is no short circuit caused by the mounting screws or metal.

NOTE: Please note the CV basic settings in the delivery state.

NOTE: TAKT is input and output at the same time.

IF CV115 = 0 (external clock) then the clock is book of the clocks (by vaporizers, transmissions or similar).

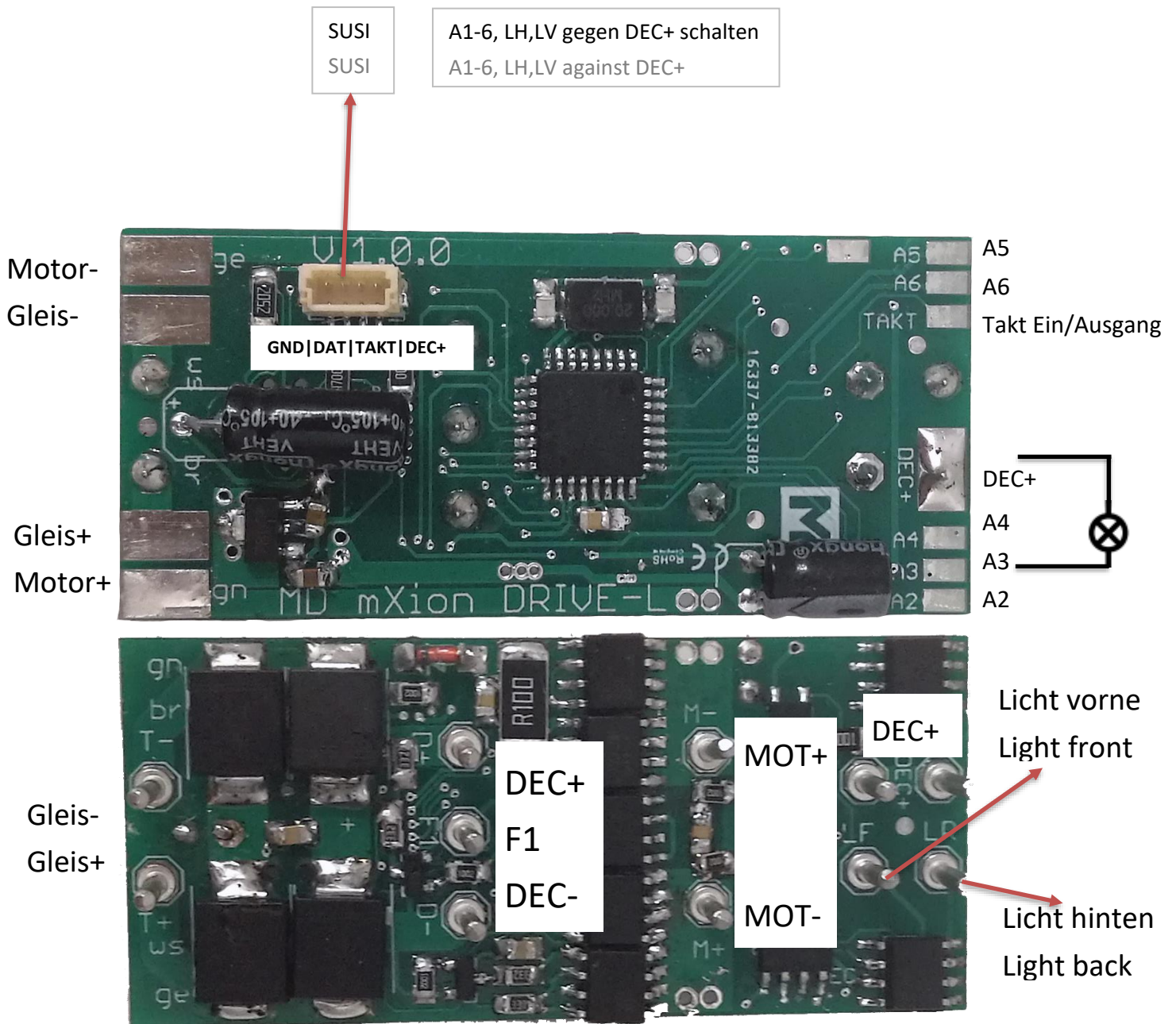
IF CV115 = 1 (internal clock) is at the clock book the simulated measure plus given.

Anschlussbuchsen

Schalten Sie Verbraucher zwischen A1-A14 und gemeinsamen + Pol (DEC+). Gleiches bei LV, LH und LI. Nachfolgend finden Sie zzgl. die Beschaltung für Servos als auch für Kondensatoren/Puffercaps. Alternativ können die Servos direkt auf die 2 Reiter gesteckt werden. 5V für die Servos sind auf dem Decoder verfügbar.

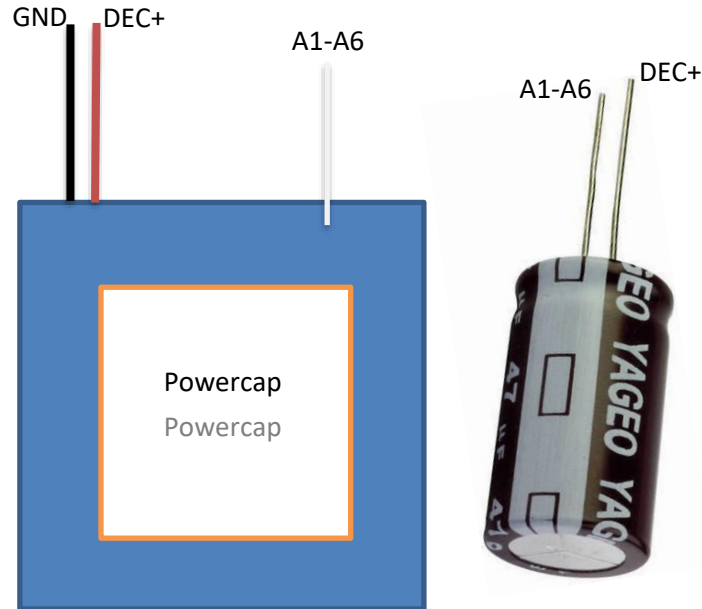
Connectors

Switch loads between A1-A14 and common + pole. Same way for LF, LB, LI. You find also next pages connection for servos and caps. Connect between DEC+ and A's. Alternative you can plug the servos directly to the 2 pin heads. The 5V for the servo is directly on board.

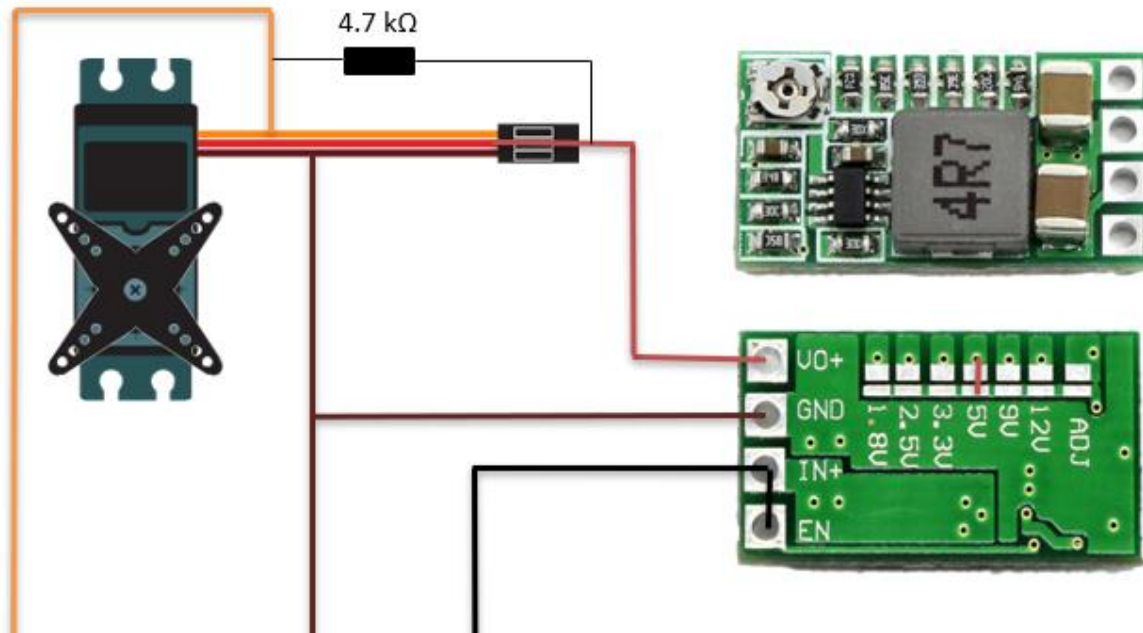


Anschluss für Servo/Pufferspeicher

Connection for Servo/Buffer



Powercap ODER Kondensator (ab 2000 μ F Diode/Widerstand (120 Ohm) nutzen)
 Powercap or normally cap (above 2000 μ F Diode/Resistor (120 Ohm) use)



Funktionsausgang
 Function output

DEC- (GND) DEC+ (+24V)

Anschluss an Decoderschnittstellen

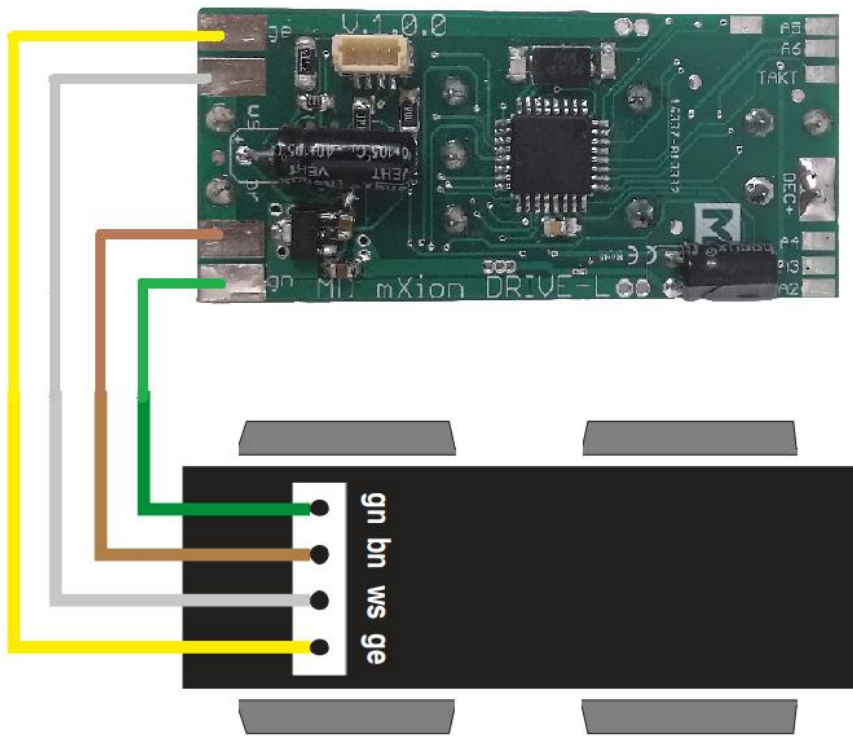
Connection to decoders

Anschluss an Getriebe von LGB/PIKO G.

Connection to an engine from LGB/PIKO G.

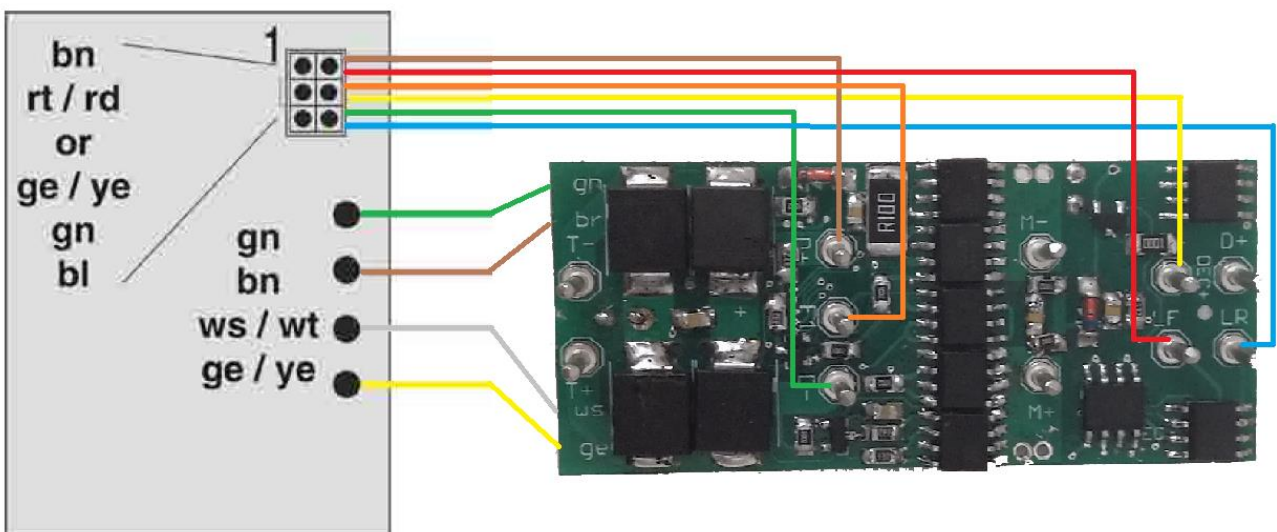
Bei PIKO G ist Motor und Gleis **am Getriebe** vertauscht!!

By PIKO G, the engine and track are opposite from the **drive block**!



Anschluss an die alten LGB Direct-Schnittstellen
(1 Decoder kann 2 Motoren steuern!)

Connection to old LGB Direct-Interface
(1 Decoder can handle 2 engines)



Produktbeschreibung

Der mXion DRIVE-L ist ein sehr leistungsstarker 3.5A Lokdecoder. Er kann digital und analog arbeiten und bietet mit seinen und insg. 8 Funktionsausgängen ein sehr großes und Leistungsstarkes Spektrum. Zudem können bis zu 6 Servos betrieben werden.

Die analoge und digitale Lastregelung arbeitet sehr weich, sodass ein sehr angenehmes Fahrverhalten möglich ist. Intern kann neben dem Schweizer-Mapping auch div. amerikanische Simulationen gefahren werden. Der Decoder hat zudem direkt die Möglichkeit ein Rangierlicht „Doppel-A“ zu aktivieren als auch eine Fernlichtfunktionen.

Zum Standardumfang gehört natürlich ein Rangiergang als auch abschaltbare Verzögerungszeiten. Weiterhin unterstützt das Modul eine Reihe von Licht- und Schalteffekten, welche konfiguriert und frei angepasst werden können. Somit ist er auch ideal für Triebwagen geeignet, um diese zu Beleuchten und mit Lichteffekten auszustatten. Durch die 6 Kanäle können bspw. Abteile getrennt beleuchtet oder Zugschlusslampen digital geschaltet werden. Im Analogbetrieb sind alle Ausgänge mit vollem Funktionsumfang ebenfalls nutzbar. Zudem können alle Ausgänge gedimmt werden.

Handbremse. Mit dieser Technik ist es möglich, durch Schalten einer F-Taste den Zug anzuhalten mit den eingestellten Verzögerungszeiten. Wenn die F-Taste wieder frei ist, fährt die Lok mit vorheriger Stufe wieder los.

Product description

The mXion DRIVE-L is a very strong 3.5 train decoder. he can be digital and analog works and offers with its altogether 8 function outputs a very large and powerful spectrum. In addition, up to 6 servos are operated.

The analog and digital load regulation works very well soft, giving a very comfortable ride is possible. Internally, in addition to the swiss mapping also drove various american simulations. The decoder also has the option of a direct shunting light „double-A“ to activate as well a high beam functions.

The standard scope of course includes a maneuvering as well as turn-off delay times. Furthermore, the module supports a series of lighting and switching effects configured and freely customizable. It is ideal for passenger cars to suit these to light up and with light effects to be equipped. The eight channels can, for example, compartments separately lit. Train closing lamps. In analog mode, all outputs are full functionality also usable. In addition, all outputs can be dimmed.

Hand break. With this technique it is possible through turn a switch f-key to stop the train with the set delay times. If the f-key input is free again, drivers the locomotive previous stage again.

Der Decoder bietet zudem ein breites Spektrum an Sonderfunktionen und Abläufen an.

Die Trimm-CVs (66, 95) können, Fahrtrichtungsabhängig, die max. Geschwindigkeit zzgl. verringern. Bspw. eine Schlepptenderdampflok soll rückwärts langsamer als vorwärtsfahren.

Das für US-Bahner interessante Ditchlight ist ebenfalls vorhanden. Die beiden dafür konfigurierten Kanäle entsprechen dann der Stirnbeleuchtungen unten.

Eine weitere Besonderheit ist das „**Schweizer-Mapping**“ welches mit CV 49 Bit 6 aktiviert werden kann. In diesem Modus werden alle Ausgänge automatisch konfiguriert. Eine Anpassung des Dimmwertes, Auf/Abblenden, Spezialfunktion und ggf. Anpassung der Condition ist weiterhin möglich. Die Ausgänge sind dabei wie folgt konfiguriert:

LV = Licht Front weiß (oben, unten links)
A1 = Licht Front weiß (unten rechts)
A2 = Rücklicht Heck rot (2x unten)
LH = Licht Heck weiß (oben, unten links)
A3 = Licht Heck weiß (unten rechts)
A4 = Rücklicht Front rot (2x unten)
A5 = Rücklicht Front, Heck rot (1x oben)
A6 = frei verfügbar (bspw. Innenlicht)

Über die Lichttaste kann nun die Beleuchtung wie gewohnt geschaltet werden. Außerdem besteht nun die Möglichkeit mit den SM-CVs Zusatzfunktionen zu belegen:

CV 107 = Umschaltung 3x ws/2x rt zu 3x ws/1x ws
CV 108 = Führerstand 1. abschalten
CV 109 = Führerstand 2. abschalten
CV 110 = Doppel-A Notlicht aktivieren

The decoder offers a wide range special functions and procedures.

The trim CVs (66, 95) can, depending on the direction of travel, the max. reduce speed plus. For example a steam locomotive should be reversed slower than driving forward.

For US, the ditchlight is also implemented. The two channels will be the down lights

Another special future is the „**Swiss-Mapping**“ which with CV 49 Bit 6 can be activated. In this mode all outputs are configured automatically. An adjustment of the dimming value, up/down, special function and, if necessary, adjustment of the condition is still possible. The outputs are configured as follows:

LF = light front white (top, bottom left)
A1 = light front white (bottom right)
A2 = light rear red (2x bottom)
LB = light rear white (top, bottom left)
A3 = light front white (bottom right)
A4 = light rear red (2x bottom)
A5 = light front, rear red (1x top)
A6 = freely available (e.g. interior light)

The light can now be illuminated as usual, also the possibility now exists with the SM-CV additional features:

CV 107 = switch 3x wt/2x rd to 3x wt/1x wt
CV 108 = switch off driver's cab 1
CV 109 = switch off driver's cab 2
CV 110 = double A emergency light

Die Abschaltung der Führerstände ist nützlich für bspw. Fahrten in Doppeltraktion.

The switch off of the drivers cabs are import. for double traction drives.

Schweizer-Mapping für moderne Loks

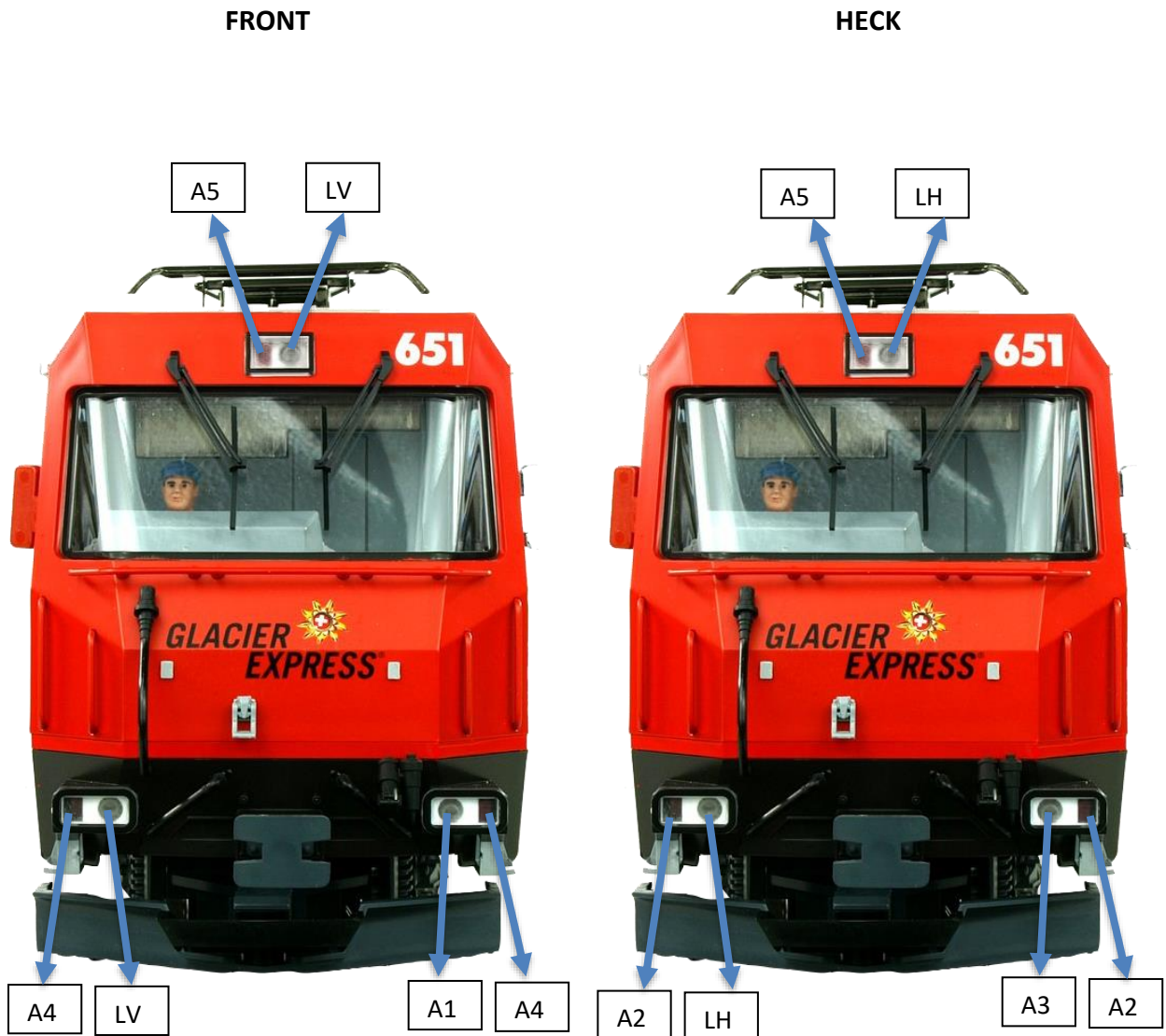
Swiss-Mapping for modern trains

CV49 Bit 6 = 1

CV49 Bit 6 = 1

Hat Ihr Modell eine dieser Lampen nicht, Anschluss einfach offen lassen.

If your train do not have some of this lamps, let the connection open.



Schweizer-Mapping für ältere Loks

CV49 Bit 6 = 0

Bei Modellen ohne rote Rückleuchten macht das Schweizer-Mapping über CV49 keinen Sinn.

Über CV110 kann weiterhin das Doppel-A aktiviert werden (Rangierlicht).

Das Führerhauslicht kann über 2 separate Ausgänge (bspw. A3, A4) geschaltet werden, für realistischen Betrieb sollte die **Bedingung** auf „Nur bei Fahrt“ für vorwärts (Führerhaus vorne) und rückwärts (Führerhaus hinten) aktiviert werden. **F-Taste sollte dabei 0 sein (Lichttaste).**

Swiss-Mapping for old trains

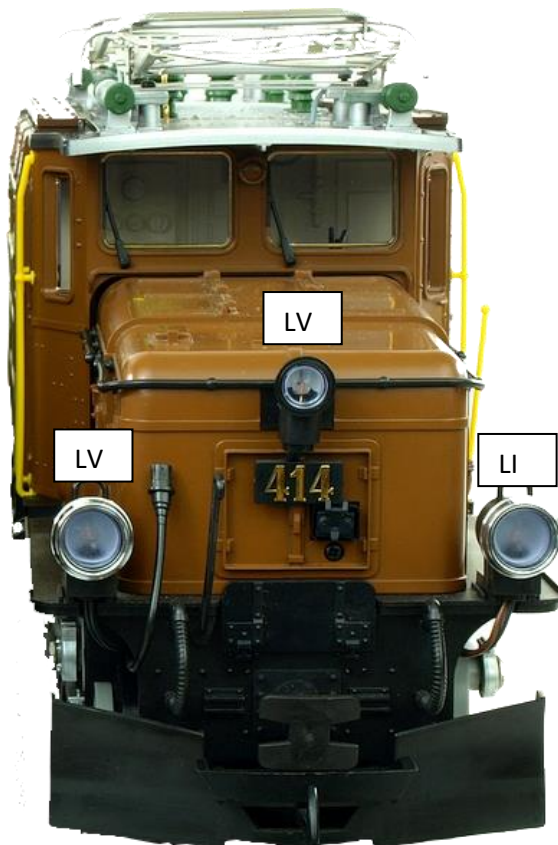
CV49 Bit 6 = 0

By models without red lights, the the swiss-mapping over CV49 do not make really sense.

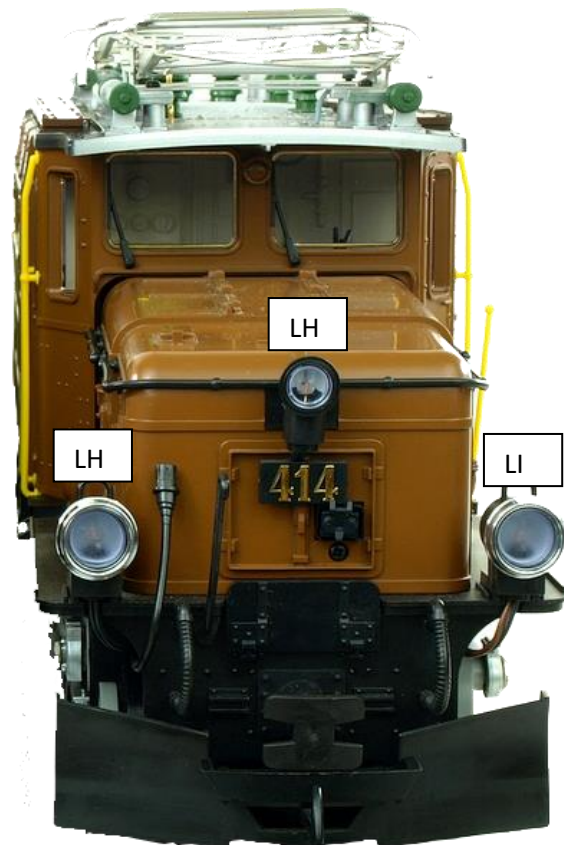
Over CV110, you can also activate the double-A shunting light.

The driver cabs light can plug over 2 outputs (e.g. A3, A4) so set for realistic drive the outputs to „**only if driving**“ and backward for back drivers cab and forward for front driver cab. **The function key is set to 0 (F0, light switch).**

FRONT



HECK



Fahrstufen

Die Fahrstufen (Anzahl, Geschwindigkeit zwischen Stillstand und max. Geschwindigkeit) können zwischen 14, 28 und 128 gewählt werden. Dabei muss zwischen 14 und 28 Fahrstufen mittels Einstellung (CV 29, Bit 1) unterscheiden werden. 128 Fahrstufen werden automatisch erkannt. LGB MZS I+II unterstützen nur 14 Fahrstufen. Die Standardeinstellung beträgt 28/128 Fahrstufen.

Fahrkurven

Das Fahrverhalten kann mittels Fahrkurve beeinflusst werden. Wahlweise können eine lineare Fahrkurve oder eine frei programmierbare Fahrkurve verwendet werden. Die lineare Fahrkurve wird mit 3 Werten eingestellt. Diese Fahrkurve ist deutlich einfacher einzustellen und daher auch standardmäßig aktiviert (siehe CV 29). Die Anfahrspannung (CV 2) legt fest, mit welcher Spannung die Lok in der ersten Fahrstufe anfährt. Je kleiner der Wert, desto langsamer fährt die Lok an. Wenn bei abgeschalteter Lastregelung die in Stufe 1 nicht anfährt, sollte dieser Wert erhöht werden. Die maximale Geschwindigkeit (CV 5) kann durch das programmieren von kleineren Werten reduziert werden. Verringert man diesen Wert, so ändert sich die Geschwindigkeit aller Fahrstufen linear mit. Die mittlere Geschwindigkeit (CV 6) beeinflusst die Linearität der Fahrkurve. Wenn in CV 6 der halbe Wert von CV 5 steht, sind alle Fahrstufen gleichmäßig verteilt. Ist CV 6 kleiner als die Hälfte von CV 5, werden die unteren Fahrstufen gestreckt. Die Lok fährt dann bei mittlerer Geschwindigkeit

Speedsteps

The speed steps (speed increments between standstill and maximum speed) may be set to 14, 28 and 128. CV 29 Bit 1 must be set to 0 for 14 and to 1 for 28/128 speed steps. The difference between 28 and 128 are detected automatically. LGB MTS I and II require 14 speed steps. The standard setting is 28/128 speed steps.

Speed curves

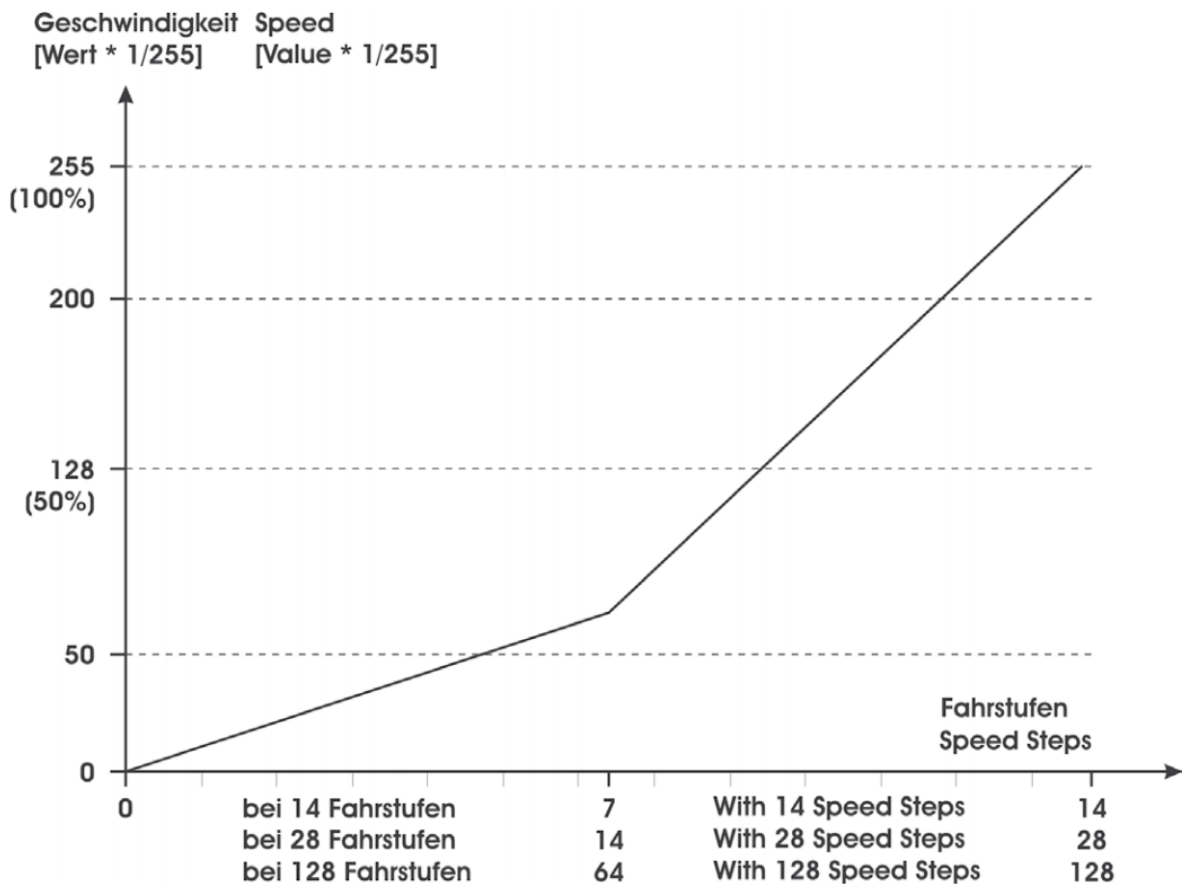
The speed characteristic of the locomotive is defined by the speed curve. You may choose between a linear speed curve or a freely programmable speed curve. The linear speed curve is defined by 3 CVs. The standard speed curve is linear because it is easier to be set (CV 29). The start voltage (CV 2) defines the driving voltage of speed step 1. The smaller the the slower the locomotive starts driving. If the PI-Load control is „off“ and the locomotive does not move with speed step 1, the start voltage should be increased. The maximum speed (CV 5) may be reduced by inserting smaller values. Decreasing CV 5 alters all speeds in a linear way. The mid-speed (CV 6) influences the linearity of the speed curve. In the case CV 6 is half of the value of CV 5 (max. seep), all speed steps are distributed equally. In case CV 6 is smaller than half the value of CV 5, the lower speed steps will be stretched. The locomotive will drive

langsamer, es ergibt sich ein ausgedehnter Langsamfahrbereich, optimal zum Rangieren.

slower at mid-speed; the slow speed range will be extended (ideal for shunting).

Alternativ kann über CV 67 – CV 94 die Fahrkurve in 28 Stufen frei programmiert werden. Die programmierte Fahrkurve wird mit CV 29 Bit 4 aktiviert. Bei Nutzung der Fahrkurve haben CV 2, 5 und CV 6 keine Funktion mehr.

As an alternative you may program the speed curve individually in 28 steps (CV 67 – 94). This speed curve is activated by CV 29 bit 4. In this case the CVs 2,5,6 are deactivated!



Rangiergang

Für ein deutlich feineres Fahrgefühl beim Rangieren kann über eine frei programmierbare Funktionstaste ein Rangiergang aktiviert werden (CV 100). Dabei wird die Fahrgeschwindigkeit, unabhängig von der Fahrstufe, halbiert. Die Nummer der F-Taste wird direkt in CV 100 programmiert. Mit CV 100 = 64 wird die Funktion abgeschaltet. Tipp: Legen Sie den Wert auf die Funktionstaste für „Doppel-A“ Rangierlicht.

Anfahr-/Bremsverzögerung

Eine Zeitverzögerung beim Anfahren und Bremsen kann mit CV 3 (Beschleunigung) und CV 4 (Abbremsen) eingestellt werden. Die Verzögerungszeit vom Stand bis zur Höchstgeschwindigkeit (oder umgekehrt) beträgt je gezähltem Wert 1 genau 0,5 sek. Multiplizieren Sie die gewünschte Verzögerungszeit mit 2 und programmieren Sie diesen Wert in die jeweilige CV.

Abschaltbare Verzögerungszeiten

Die programmierten Zeitwerte von CV 3, 4 können mittels frei programmierbarer Funktionstaste abgeschaltet werden (CV 101).

Switching speed

The maximum speed is reduced by half to facilitate a more effective driving characteristic during switching. This feature may be set to any programmable function key in CV 100. With CV 100 = 64 the function is off.

Note: Programm the function to the key for the „double-A“ shunting light.

Acceleration and Deceleration

The acceleration and deceleration characteristic may be defined with CV 3 (acceleration) and CV 4 (deceleration). The CV setting represents the time the decoder takes to reach a newly selected speed. The values in CV 3 and CV 4 are time units. One unit equals 0.5 seconds. To get your intended acceleration/deceleration time by 2 and programm this in CV 3 and CV 4.

Switchable delay times

The settings of CV 3, 4 can be disabled by a function key that is stored in CV 101.

Lastregelung

Der Decoder besitzt eine Lastregelung die durch 3 CVs optimal eingestellt werden kann. Im Auslieferungszustand ist diese bereits weich, also träge konfiguriert. Je nach eingestellter Geschwindigkeit oder Bedürfnis kann diese verändert werden. Zur Optimierung können CV 60 (max. Nachregelung), CV 61 (Nachregelverzögerung) und CV 62 (Nachregelbegrenzung) verändert werden.

Verkleinert man CV 60 wird die max. Stärke der Regelung pro Zeiteinheit reduziert. Der Decoder regelt bei jeder Messung weniger nach. Dadurch verhindert man überregeln und ruckeln.

Vergrößert man CV 61 so wird die Zeitdauer zwischen Regelvergleichen vergrößert. Es wird somit seltener nachgeregelt.

CV 62 begrenzt die Nachregelung zur Volllast. Man stellt hier einen Leistungsoffset ein. Ein Wert von 128 entspricht damit 50 %. Die Lastregelung ist abschaltbar über CV 49 Bit 0 (digital) und Bit 1 (analog).

Load control

The decoder has a load control which can be optimally adjusted by 3 CVs. In the delivery state this is already soft, so lazily configured. Depending on set speed or need this can be changed. For optimization CV 60 (max. readjustment), CV 61 (delay time) and CV 62 (correction limit) changed become.

If you reduce CV 60, the max. strength of control reduced per unit of time. The decoder regulates less with each measurement. Thereby prevents overriding.

If you enlarge CV 61, the time will be increased between rule comparisons. It will thus less frequently readjusted.

CV 62 limits the readjustment to full load. You set here a power offset. A value of 128 corresponds to 50 %. The load control can be switched off via CV 49 bit 0 (digital) and bit 1 (analog).

Pendelfunktion

Für automatische Abläufe kann eine Pendelfunktion aktiviert werden (CV 103 > 0). CV 103 definiert zugleich die Fahrdauer in Sekunden. CV 104 die Haltezeit in Sekunden. CV 102 die Geschwindigkeit.

Servofunktion

Die Ausgänge A1 – A6 unterstützen Servos. Für die Ausgänge muss ein Widerstand (bspw. 10 k Ohm) zwischen dem Ausgang und +5V angeschlossen werden. Der Decoder besitzt keine OnBoard 5V, daher wird ein externer Regler benötigt (bspw. LM7805 oder RECOM-7805) zwischen DEC+ und Servo als auch GND.

Shuttle function

For automatic processes, a pendulum function can be activated (CV 103 > 0). CV 103 defines at the same time the driving time in seconds. CV 104 the speed.

Servo function

The outputs A1 – A6 support servos. Outputs must be a resistor (e.g. 10 k) between the output and +5V can be connected. The decoder has no onboard 5V generator, so you need to plug a LM7805 or RECOM-7805 between +24V (DEC+) and the Servo and DEC-.

Pufferbetrieb

Wird über „BC“ ein Pufferspeicher betrieben, kann über CV 47 die Puffernachlaufzeit eingestellt werden. Im Digitalbetrieb muss mit Puffer der Analogbetrieb (CV 29, Bit 2) gesperrt werden. Schließen Sie Puffer an einen beliebigen Ausgang (A1-A6) an und wählen Sie die Sonderfunktion „BC“.

Analogbetrieb

Im Auslieferungszustand ist der Analogbetrieb gestattet. Die Lichtausgänge sind im Analogbetrieb immer richtungsabhängig an. Die Funktionsausgänge (A1 – A6) können über CV 13 aktiviert werden. Alle Einstellungen der Ausgänge (Dimming Lichteffekte, etc...) ist weiterhin nutzbar.

Gepulster Verdampfer

Mit den DRIVE-L ist es ebenso möglich, einen gepulsten Verdampfer zu betreiben. Der Takt kann entweder intern erzeugt werden (Taktsimulation) oder extern über TAKT angelegt werden. Die Einstellungen erfolgt über CV 40 – 46. Bei der Dieselloksimulation wird kein Takt benötigt.

Der Lüfter wird dabei an einen beliebigen Ausgang angeschlossen und ggf. der Dimmwert eingestellt. Die Sonderfunktion ist hier auf 22/23 zu stellen. Das Heizelement muss an einen weiteren Ausgang angeschlossen werden, beide Ausgänge sollten dann auf die gleiche Funktionstaste gelegt werden. Der Dimmwert für das Heizelement kann das Heizprofil bestimmen. So lassen sich bspw. auch 5V Elemente betreiben und die Dampfmenge steuern.

Buffer operation

If a power buffer is connected to “BC” CV 47 sets the buffering time. Digital operation with a buffer requires analog operation to be deactivated with CV 29 bit 2. Connect a buffer to a output (A1 – A6) and activate special function „BC“.

Analog operation

The factory default setting allows the analog operation. The light outputs are constantly on and working dependet of the driving direction. The function outputs (A1 – A6) may be activated separately for analog operation in CV 13. Settings for flashing, dimming, etc.. works as well.

Pulsed Smoke Unit

It is also possible with the DRIVE-L to operate a pulsed evaporator. The clock can either be generated internally (clock simulation) or created externally via TAKT become. The settings are made CV 40 – 46. Diesel engine do not need a clock.

The fan will be sent to any output connected and, if neccessary, the dimming value set. The special function should be set to 22/23. The heating element must be connected to another output be connected, both outputs should map on the same function key. The dimming value for the heating element can determine heating profile. So can be e.g. synonymous 5V or control steam amount.

Fernlichtfunktion

Über CV 97 kann die Funktionstaste angegeben werden, womit die Fernlichtfunktion geschaltet wird. Die Beleuchtung dimmt sich dann um 50 % runter (Fernlicht deaktiviert). Die F-Taste ist frei vergebbar. Natürlich ist die Funktion auch komplett deaktivierbar.

Doppel-A Notlicht

Über CV 110 kann die Funktionstaste angegeben womit das Notlicht (Doppel-A) geschaltet wird. Beim Schweizer-Mapping ist die Belegung der kompletten Ausgänge vorgegeben, das Notlicht ist dabei 3x rot der Spitzbeleuchtung.

Wenn kein Schweizer-Mapping genutzt wird, leuchten beim Notlicht alle Lichtausgänge, also Licht vorne + Licht hinten auf, unabhängig von der Fahrtrichtung. Dieser Effekt ist dann sinnvoll, wenn das Fahrzeug keine roten Rückleuchten besitzt. Wenn rote Rückleuchten vorhanden sind, aber kein Schweizer-Mapping benötigt wird, können die Rückleuchten optional über andere Funktionsausgänge betrieben werden, und diese ebenfalls auf Taste F0 oder andere F-Taste sowie die entsprechende Bedingung programmiert werden. Dann können Sie separat ausgeschaltet werden. Natürlich ist die Funktion auch komplett deaktivierbar.

High beam function

The function key can be specified via CV 97 be with which the high beam function switched becomes. The lighting dims then by 50 % down (high beam deactivated). The F-Key is free assignable. Of course the function is too completely deactivatable.

Double-A emergency light

The function key can be specified via CV 110 with which the emergency light (double-A) is switched. When Swiss-Mapping is the occupancy the complete outputs, the emergency light is 3x red of the spotlight.

If no Swiss-Mapping is used, when emergency light illuminate all the light outputs, so light forward + light on the back, independent from the direction of travel. This effect is then useful if the vehicle is not red taillights owns. When red taillights are present, but no Swiss-Mapping is needed, the taillights optionally via other function outputs be operated, and these too on the key F0 or other F-Key as well as the corresponding condition be programmed. Then you can be turned off separately. Of course the function is too completely deactivatable.

IntelliSound-Support

Der DRIVE-L bietet über den SUSI-Anschluss einen Vollsupport für die qualitativ hochwertigen Soundmodule „IntelliSound“ von Uhlenbrock/Dietz an. Dies funktioniert auch in Kombination mit anderen SUSI-Modulen durch einen SUSI-Verteiler.

Somit lässt sich der Lokdecoder um ein Soundmodul erweitern und man erhält damit einen Loksounddecoder mit dem gewohnten Umfang bspw. eines „normalen“ LGB Sounddecoders, jedoch mit weitaus mehr Funktionen und qualitativ hochwertigerem Sound.

Über die entsprechenden Buchsen können Sie wie gewohnt REED-Schalter, Lautsprecher, Lautstärkeregler (POTI), und ext. Takt anschließen. Wahlweise auch per internem Takt, dieser wird dann bei Simulation zzgl. über die Buchse „TAKT“ ausgegeben, sodass bspw. auch Verdampfer mit dem simulierten Takt synchronisiert werden können. In der Auslieferung ist dies alles bereits aktiviert.

Wenn Sie die Kontakteingänge (K1/K2) nicht für einen REED-Kontakt nutzen möchten, können Sie dies umprogrammieren und diese dann für andere Funktionalitäten nutzen.

Wenn der Takt auf extern steht, jedoch kein externer Takt zugeführt ist, arbeitet der IntelliSound weiterhin mit seiner Takterzeugung. Der Poti-Anschluss erkennt automatisch ein vorhandenes Poti, sodass bei fehlendem Anschluss weiterhin eine Lautstärkenänderung per SUSI-CV des Moduls erfolgen kann.

IntelliSound-Support

The DRIVE-L offers via the SUSI connection a full support for the high quality sound module „IntelliSound“ by Uhlenbrock/Dietz. This also works in combination with other SUSI modules through a SUSI distributor.

So let the locomotive decoder to one sound module extended and preserved a locomotive decoder with the usual colloquially a „normal“ LGB sound decoder, each with more than one feature and high quality sound.

About the corresponding books you can as usual reed switches, speakers, volume control (poti) and ext. clock connect. Optionally also by internal clock, this is then in simulation plus. Everywhere the socket „CLOCK“ is than output, so that eg. sp. Also evaporator with the simulated clock can be synchronized. In the delivery, this is all ready activated.

If you do not use the contact inputs (K1/K2) for a reed contact you can reprogram this to use for other functions.

If the clock is external, no matter external clock is done by IntelliSound generation. IntelliSound continues with clock generation. The potentiometer connection detected automatically an existing poti, so that one connection volume change per SUSI-CV of the modules can perform.

Programmiersperre

Um versehentliches Programmieren zu verhindern bieten CV 15/16 eine Programmiersperre. Nur wenn CV 15 = CV 16 ist eine Programmierung möglich. Beim Ändern von CV 16 ändert sich automatisch auch CV 15. Mit CV 7 = 16 kann die Programmiersperre zurückgesetzt werden.

STANDARTWERT CV 15/16 = 205

Programmiermöglichkeiten

Dieser Decoder unterstützt die folgenden Programmierarten: Bitweise, POM, Register CV lesen & schreiben.

Es wird keine zusätzliche Last zur Programmierung benötigt.

Im POM (Programmierung auf dem Hauptgleis) wird ebenfalls die Programmiersperre unterstützt. Der Decoder kann zudem auf dem Hauptgleis programmiert werden, ohne das andere Decoder beeinflusst werden. Somit muss bei Programmierung kein Ausbau des Decoders erfolgen.

HINWEIS: Um POM zu nutzen ohne andere Decoder zu beeinflussen muss Ihre Digitalzentrale POM an spezifische Decoderadresse unterstützen.

Programming lock

To prevent accidental programming to prevent CV 15/16 one programming lock. Only if CV 15 = CV 16 is a programming possible. Changing CV 16 changes automatically also CV 15. With CV 7 = 16 can the programming lock reset.

STANDARD VALUE CV 15/16 = 205

Programming options

This decoder supports the following programming types: bitwise, POM and CV read & write and register-mode.

There will be no extra load for programming.

In POM (programming on maintrack) the programming lock is also supported. The decoder can also be on the main track programmed without the other decoder to be influenced. Thus, when programming the decoder can not be removed.

NOTE: To use POM without others decoder must affect your digital center POM to specific decoder addresses.

Programmierung von binären Werten

Einige CV's (bspw. 29) bestehen aus sogenannten binären Werten. Das bedeutet, dass mehrere Einstellungen in einem Wert zusammengefasst werden. Jede Funktion hat eine Bitstelle und eine Wertigkeit. Zur Programmierung einer solchen CV müssen alle Wertigkeiten addiert werden. Eine deaktivierte Funktion hat immer die Wertigkeit 0.

BEISPIEL: Sie wollen 28 Fahrstufen, lange Lokadresse programmieren. Dazu müssen Sie in CV 29 den Wert $2 + 32 = 34$ programmieren.

Programming binary values

Some CV's (e.g. 29) consist of so-called binary values. This means that several settings in a value. Each function has a bit position and a value. For programming such a CV must have all the significances can be added. A disabled function has always the value 0.

EXAMPLE: You want 28 drive steps and long loco address. To do this, you must set the value in CV 29 $2 + 32 = 34$ programmed.

Programmierung Lokadressen

Lokadresse bis 127 werden direkt in CV 1 eingetragen. Hierzu muss außerdem CV 29 – Bit 5 „aus“ sein (wird autom. gesetzt).

Wenn größere Adressen genutzt werden sollen, muss CV 29 – Bit 5 „an“ sein (automatisch wenn CV 17/18 geändert wird). Die Adresse wird nun in CV 17 und CV 18 gespeichert. Die Adresse wird dann wie folgt berechnet (bspw. Lokadresse 3000):

$3000 / 256 = 11,72$; CV 17 ist $192 + 11 = 203$.
 $3000 - (11 \times 256) = 189$; CV 18 ist also 189.

Resetfunktionen

Über CV 7 kann der Decoder zurückgesetzt werden. Dazu sind div. Bereiche nutzbar.

Schreiben mit folgenden Werten:

- 11 (Grundfunktionen)
- 16 (Programmiersperre CV 15/16)
- 22 (Lichtfunktionen CV 50 – CV 59)
- 33 (Funktions- und Weichenausgänge 1-8)
- 44 (Motorsteuerung)
- 55 (Soundfunktionen)
- 66 (Fahrkuve CV 67 – CV 94)

Programming loco adress

Locomotives up to 127 are programmed directly to CV 1. For this, you need CV 29 Bit 5 „off“ (will set automatically).

If larger addresses are used, CV 29 – Bit 5 must be „on“ (automatically if change CV 17/18). The address is now in CV 17 and CV 18 stored. The address is then like follows (e.g. loco address 3000):

$3000 / 256 = 11,72$; CV 17 is $192 + 11 = 203$.
 $3000 - (11 \times 256) = 189$; CV 18 is then 189.

Reset functions

The decoder can be reset via CV 7. Various areas can be used for this purpose.

Write with the following values:

- 11 (basic functions)
- 16 (programming lock CV 15/16)
- 22 (light functions CV 50 – CV 59)
- 33 (function and switch outputs 1-8)
- 44 (engine control)
- 55 (sound functions)
- 66 (drive curve CV 67 – CV 94)

Merkmale der Funktionsausgänge
Function output features

Funktion	A1	A2	A3	A4	A5	A6	LV	LH	Zeitwert
An/Aus	X	X	X	X	X	X	X	X	
Deaktiviert	X	X	X	X	X	X	X	X	
Dauer-An	X	X	X	X	X	X	X	X	
Nur vorwärts	X	X	X	X	X	X	X	X	
Nur Rückwärts	X	X	X	X	X	X	X	X	
Nur Stand	X	X	X	X	X	X	X	X	
Nur Fahrt	X	X	X	X	X	X	X	X	
Zeitfunktion sym.	X	X	X	X	X	X	X	X	X
Zeitfunktion asym. kurz	X	X	X	X	X	X	X	X	X
Zeitfunktion asym. lang	X	X	X	X	X	X	X	X	X
Monoflop	X	X	X	X	X	X	X	X	X
Einschaltverzögerung	X	X	X	X	X	X	X	X	X
Kesselfeuer	X	X	X	X	X	X	X	X	
TV flackern	X	X	X	X	X	X	X	X	
Fotograf/Blitzlicht	X	X	X	X	X	X	X	X	X
Schweißlicht	X	X	X	X	X	X	X	X	
Petroleum flackern	X	X	X	X	X	X	X	X	
Leuchtstoffröhrenstart	X	X	X	X	X	X	X	X	
Defekte Neonröhre	X	X	X	X	X	X	X	X	
Sodium/Natriumlampe	X	X	X	X	X	X	X	X	
Paarw. Wechselblinker	X		X		X		X		X
US strobelight	X	X	X	X	X	X	X	X	
US double strobelight	X	X	X	X	X	X	X	X	
US marslight	X	X	X	X	X	X	X	X	X
US ditchlight	X		X		X		X		X
Auf-/Abdimmen	X	X	X	X	X	X	X	X	
Invers	X	X	X	X	X	X	X	X	
Auto. Zurückschaltung									X
Dimmbar	X	X	X	X	X	X	X	X	
Servo	X	X	X	X	X	X	X	X	
Buffercontrol	X	X	X	X	X	X	X	X	
Clocksimulation	X	X	X	X	X	X	X	X	X
Gepulster Verdampfer	X	X	X	X	X	X	X	X	X
Lichtmuster/Funktionen									X
Schweizer Mapping	X								

Funktion	A1	A2	A3	A4	A5	A6	LF	LB	Timevalue
On/Off	X	X	X	X	X	X	X	X	
Deactivated	X	X	X	X	X	X	X	X	
Permanent-On	X	X	X	X	X	X	X	X	
Forwards only	X	X	X	X	X	X	X	X	
Backwards only	X	X	X	X	X	X	X	X	
Standing only	X	X	X	X	X	X	X	X	
Driving only	X	X	X	X	X	X	X	X	
Timer sym. flash	X	X	X	X	X	X	X	X	X
Timer asym. short	X	X	X	X	X	X	X	X	X
Timer asym. long	X	X	X	X	X	X	X	X	X
Monoflop	X	X	X	X	X	X	X	X	X
Switch on delay	X	X	X	X	X	X	X	X	X
Firebox	X	X	X	X	X	X	X	X	
TV flickering	X	X	X	X	X	X	X	X	
Photographer flash	X	X	X	X	X	X	X	X	X
Welding light	X	X	X	X	X	X	X	X	
Petroleum flickering	X	X	X	X	X	X	X	X	
Flourescent tube	X	X	X	X	X	X	X	X	
Flourescent tube defect	X	X	X	X	X	X	X	X	
Sodium lamp	X	X	X	X	X	X	X	X	
Pairwise alternating	X		X		X		X		X
US strobelight	X	X	X	X	X	X	X	X	
US double strobelight	X	X	X	X	X	X	X	X	
US marslight	X	X	X	X	X	X	X	X	X
US ditchlight	X		X		X		X		X
Fade in/out	X	X	X	X	X	X	X	X	
Invers	X	X	X	X	X	X	X	X	
Autom. switch back									X
Dimmable	X	X	X	X	X	X	X	X	
Servo	X	X	X	X	X	X	X	X	
Buffer control	X	X	X	X	X	X	X	X	
Clock simulation	X	X	X	X	X	X	X	X	X
Pulsed smoke unit	X	X	X	X	X	X	X	X	X
Lightfunctions									X
Swiss mapping	X								

CV-Tabelle

S = Standard, A = Analogbetrieb nutzbar

CV	Beschreibung	S	A	Bereich	Bemerkung
1	Lokadresse	3		1 – 127	wenn CV 29 Bit 5 = 0 (automatisch)
2	Anfahrspannung	2		0 – 255	CV2 x (1/255 Gleisspannung)
3	Anfahrverzögerung	10	√	0 – 255	CV3 x 2ms x (1/255 Gleisspannung)
4	Bremsverzögerung	10	√	0 – 255	CV4 x 2ms x (1/255 Gleisspannung)
5	Maximale Fahrgeschwindigkeit	200	√	0 – 255	CV5 x (1/255 Gleisspannung)
6	Mittlere Fahrgeschwindigkeit	50		0 – 255	CV6 x (1/255 Gleisspannung)
7	Softwareversion	–		–	nur lesbar (10 = 1.0)
7	Decoder-Resetfunktionen				
	6 Resetbereiche wählbar			11 16 22 33 44 66	Grundfunktionen (CV 1,11-13,17-19,29-119) Programmiersperre (CV 15/16) Lichtausgänge (CV50-59) Funktionsausgänge 1 – 8 (CV 1x0-1x4) Motorfunktionen (CV2-6,9,10,54-25,60-66) Servofunktionen (CV 1x5-1x9)
8	Herstellerkennung	160		–	nur lesbar
9	Motorfrequenz	0	√	0 – 4	0 = 16 kHz 1 = 2 kHz 2 = 250 Hz 3 = 60 Hz 4 = 100 kHz
7+8	Registerprogrammiermodus				
	Reg8 = CV-Adresse Reg7 = CV-Wert				CV 7/8 behalten dabei ihren Wert CV 8 erst mit Zieladresse beschreiben, dann CV 7 mit Wert beschreiben oder auslesen (bspw: CV 49 soll 3 haben) → CV 8 = 49, CV 7 = 3 senden
11	Analogwechsel	30	√	30 – 255	1ms je Wert
13	Funktion der Funktionsausgänge im Analogbetrieb (An, wenn Funktionswert gesetzt)	3	√	0 – 255	Werte der gewünschten Funktion addieren! A1 = 1, A2 = 2, A3 = 4, A4 = 8, A5 = 16, A6 = 32
15	Programmiersperre (Schlüssel)	205		0 – 255	Zum Sperren nur diesen ändern
16	Programmiersperre (Schloss)	205		0 – 255	Änderung hier ändert CV 15
17	Lange Lokadresse (hoch)	128	L	1 –	Aktiv nur wenn CV 29 Bit 5 = 1 (automatisch wenn CV 17/18 geändert)
18	Lange Lokadresse (tief)			10239	
19	Multitraktionsadresse	0	L	1 – 127	Lokadresse für Mehrfachtraktion

S = Standard, A = Analogbetrieb nutzbar

CV	Beschreibung	S	A	Bereich	Bemerkung
29	NMRA Konfiguration	6	√		bitweise Programmierung
	Bit	Wert	AUS (Wert 0)		AN
	0	1	Normale Richtung		Inverse Richtung
	1	2	14 Fahrstufen		28/128 Fahrstufen
	2	4	nur Digitalbetrieb		Digital + Analogbetrieb
	4	16	interne Fahrkurve		program. Fahrkurve (CV67-94)
	5	32	kurze Lokadresse (CV 1)		lange Lokadresse (CV 17/18)
	7	128	Lokadresse (permanent)		Weichenadresse
34	SUSI-F-Taste analog	1	√	0 – 30	Für analog, immer aktiv (bspw. Sound an) 0 – 28 F-Taste, 30 = abgeschaltet
39	IntelliSound4-SUSI-Bank	0	√	0 – 2	SUSI-Bankadresse
40	Lüfterdrehzahl Stand	10	√	1 – 100	in % zum Bezug auf Dimmwert vom Ausgang
41	Lüfterdrehzahl Anfahren	100	√	1 – 100	in % zum Bezug auf Dimmwert vom Ausgang
42	Lüfterdrehzahl Fahren	70	√	1 – 100	in % zum Bezug auf Dimmwert vom Ausgang
43	Lüfterdrehzahl Ausrollen	30	√	1 – 100	in % zum Bezug auf Dimmwert vom Ausgang
44	Taktregister Lüfter	0	√	0 – 10	0 = jeder Takt, 1...10 jeder nte Takt
45	Lüfter Anfahrt Ausstoß	20	√	0 – 255	100 ms / Wert, Ausstoß beim Anfahren
46	Lüfter Taktzeit	50	√	0 – 255	1 ms / Wert, Taktzeit je Dampfschlag
47	Puffernachlaufzeit	5	√	1 – 255	1 sek. / Wert
49	MD Konfiguration	23	√		bitweise Programmierung
	Bit	Wert	AUS (Wert 0)		AN
	0	1	Digitale Lastregelung aus		Digitale Lastregelung an
	1	2	Analoge Lastregelung aus		Analoge Lastregelung an
	2	4	SUSI aus		SUSI an
	3	8	Märklin Zug Bus aus		Märklin Zug Bus an
	4	16	Motorbremse aus		Motorbremse an
	5	32	Lightausgänge normale		Lichtausgänge invers
	6	64	Normales Mapping		Schweizer-Mapping (SM)
7	128	Digital -> Analog normal		Digitalrichtung beibehalten	

S = Standard, A = Analogbetrieb nutzbar

CV	Beschreibung	S	A	Bereich	Bemerkung
50	LV Schaltbefehlszuordnung	0			siehe Anhang 1
51	LV Dimmwert	15	✓		siehe Anhang 2, eingestellt auf 5V
52	LV Bedingung	1	✓		siehe Anhang 3
53	LV Sonderfunktion	64	✓		siehe Anhang 4
54	LV Zeitwert für Sonderfunktion	10	✓	1 – 255	Zeitbasis 0,1 sek. pro Wert
55	LH Schaltbefehlszuordnung	0			siehe Anhang 1
56	LH Dimmwert	15	✓		siehe Anhang 2, eingestellt auf 5V
57	LH Bedingung	2	✓		siehe Anhang 3
58	LH Sonderfunktion	64	✓		siehe Anhang 4
59	LH Zeitwert für Sonderfunktion	10	✓	1 – 255	Zeitbasis 0,1 sek. pro Wert
60	Lastregelung: Nachregelung	35	✓	1 – 255	groß. Wert = starke Regelung
61	Lastregelung: Verzögerung	10	✓	1 – 255	groß. Wert = langs. Regelung
62	Lastregelung: Begrenzung	20	✓	1 – 255	groß. Wert = langs. Begrenz
63	Monoflop Funktion für CV96	0		0 – 255	0 = dauerhaft normale Funktion 1 – 255 Abschaltung nach CV63 * 1 sek.
66	Vorwärts-Trimm	255	✓	1 – 255	Untersetzung der max. Geschwindigkeit vorwärts (CV66 * CV5 / 255)
67-94	Frei programmierbare Fahrkurve		✓	1 – 255	siehe Anhang 6
95	Rückwärts-Trimm	255	✓	1 – 255	Untersetzung der max. Geschwindigkeit rückwärts (CV95 * CV5 / 255)
96	Handbremse Schaltbefehl	12			siehe Anhang 1
97	Fernlicht Schaltbefehl	14			siehe Anhang 1, Anhang 4
98	Zufallsgenerator	0	✓	0 – 255	Werte der gewünschten Funktion addieren! 0 = deaktiv A1 = 1, A2 = 2, A3 = 4, A4 = 8, A5 = 16, A6 = 32, A7 = 64, A8 = 128
99	Wartezeit bei Richtungswechsel	0	✓	0 – 255	Zeitbasis 0,5 sek. pro Wert
100	Rangiergang	15			siehe Anhang 1
101	Schaltbare Verzögerungszeiten	16			siehe Anhang 1
102	Pendelbetrieb Fahrstufe	100	✓	1 – 255	Geschwindigkeit
103	Pendelbetrieb Fahrdauer	0	✓	0 – 255	0 = Pendelbetrieb deaktiv 1 – 255 Fahrdauer Zeitbasis 5 sek. pro Wert
104	Pendelbetrieb Haltezeit	5	✓	0 – 255	Haltezeit Zeitbasis 5 sek. pro Wert
107	SM 3x ws/2x rt zu 3x ws/1x ws	10	✓		siehe Anhang 1, wenn CV49 Bit 1 aktiv
108	SM Führerstand 1. abschalten	11	✓		siehe Anhang 1, wenn CV49 Bit 1 aktiv
109	SM Führerstand 2. abschalten	12	✓		siehe Anhang 1, wenn CV49 Bit 1 aktiv
110	SM Doppel-A-Notrot oder Doppel A	13	✓		siehe Anhang 1, wenn CV49 Bit 1 aktiv SM Doppel-A-Notrot, ansonsten Doppel-A weiß

112	Kupplungswalzer Andrückzeit	5		1 – 255	Andrückzeit in Sekunden
113	Kupplungswalzer Wegfahrzeit	5		1 – 255	Abfahrzeit in Sekunden
114	Kupplungswalzer Geschwindig.	30		1 – 255	Geschwindigkeit
115	Taktregistersteuerung	0	√	0/1	0 = ext. Takt, 1 = interne Taktsimulation
116	Taktsimulationskorrektur	5	√	0 – 255	Taktsimulationskorrektur
120	A1 Schaltbefehlszuordnung	1			siehe Anhang 1
121	A1 Dimmwert	100	√		siehe Anhang 2
122	A1 Bedingung	0	√		siehe Anhang 3
123	A1 Sonderfunktion	0	√		siehe Anhang 4
124	A1 Zeitwert für Sonderfunktion	5	√	1 – 255	Zeitbasis 0,1 sek. pro Wert
125	A1 Servogeschwindigkeit	1	√	0 – 255	Zeitbasis 1 ms pro Wert
126	A1 Servo Endposition rechts	200	√	0 – 255	Wert in Grad
127	A1 Servo Endposition links	20	√	0 – 255	Wert in Grad
128	A1 Servo invertiert	0	√	0/1	Servo wird invers betrieben, wenn Wert = 1
129	A1 Servo abschalten	1	√	0/1	Servo wird abgeschaltet, wenn Wert = 1
130	A2 Schaltbefehlszuordnung	2			siehe Anhang 1
131	A2 Dimmwert	100	√		siehe Anhang 2
132	A2 Bedingung	0	√		siehe Anhang 3
133	A2 Sonderfunktion	0	√		siehe Anhang 4
134	A2 Zeitwert für Sonderfunktion	5	√	1 – 255	Zeitbasis 0,1 sek. pro Wert
135	A2 Servogeschwindigkeit	1	√	0 – 255	Zeitbasis 1 ms pro Wert
136	A2 Servo Endposition rechts	200	√	0 – 255	Wert in Grad
137	A2 Servo Endposition links	20	√	0 – 255	Wert in Grad
138	A2 Servo invertiert	0	√	0/1	Servo wird invers betrieben, wenn Wert = 1
139	A2 Servo abschalten	1	√	0/1	Servo wird abgeschaltet, wenn Wert = 1
140	A3 Schaltbefehlszuordnung	3			siehe Anhang 1
141	A3 Dimmwert	100	√		siehe Anhang 2
142	A3 Bedingung	0	√		siehe Anhang 3
143	A3 Sonderfunktion	0	√		siehe Anhang 4
144	A3 Zeitwert für Sonderfunktion	5	√	1 – 255	Zeitbasis 0,1 sek. pro Wert
145	A3 Servogeschwindigkeit	1	√	0 – 255	Zeitbasis 1 ms pro Wert
146	A3 Servo Endposition rechts	200	√	0 – 255	Wert in Grad
147	A3 Servo Endposition links	20	√	0 – 255	Wert in Grad
148	A3 Servo invertiert	1	√	0/1	Servo wird invers betrieben, wenn Wert = 1
149	A3 Servo abschalten	1	√	0/1	Servo wird abgeschaltet, wenn Wert = 1

150	A4 Schaltbefehlszuordnung	4			siehe Anhang 1
151	A4 Dimmwert	100	✓		siehe Anhang 2
152	A4 Bedingung	0	✓		siehe Anhang 3
153	A4 Sonderfunktion	0	✓		siehe Anhang 4
154	A4 Zeitwert für Sonderfunktion	5	✓	1 – 255	Zeitbasis 0,1 sek. pro Wert
155	A4 Servogeschwindigkeit	1	✓	0 – 255	Zeitbasis 1 ms pro Wert
156	A4 Servo Endposition rechts	200	✓	0 – 255	Wert in Grad
157	A4 Servo Endposition links	20	✓	0 – 255	Wert in Grad
158	A4 Servo invertiert	1	✓	0/1	Servo wird invers betrieben, wenn Wert = 1
159	A4 Servo abschalten	1	✓	0/1	Servo wird abgeschaltet, wenn Wert = 1
160	A5 Schaltbefehlszuordnung	5			siehe Anhang 1
161	A5 Dimmwert	100	✓		siehe Anhang 2
162	A5 Bedingung	0	✓		siehe Anhang 3
163	A5 Sonderfunktion	0	✓		siehe Anhang 4
164	A5 Zeitwert für Sonderfunktion	5	✓	1 – 255	Zeitbasis 0,1 sek. pro Wert
165	A5 Servogeschwindigkeit	1	✓	0 – 255	Zeitbasis 1 ms pro Wert
166	A5 Servo Endposition rechts	200	✓	0 – 255	Wert in Grad
167	A5 Servo Endposition links	20	✓	0 – 255	Wert in Grad
168	A5 Servo invertiert	1	✓	0/1	Servo wird invers betrieben, wenn Wert = 1
169	A5 Servo abschalten	1	✓	0/1	Servo wird abgeschaltet, wenn Wert = 1
170	A6 Schaltbefehlszuordnung	6			siehe Anhang 1
171	A6 Dimmwert	100	✓		siehe Anhang 2
172	A6 Bedingung	0	✓		siehe Anhang 3
173	A6 Sonderfunktion	0	✓		siehe Anhang 4
174	A6 Zeitwert für Sonderfunktion	5	✓	1 – 255	Zeitbasis 0,1 sek. pro Wert
175	A6 Servogeschwindigkeit	1	✓	0 – 255	Zeitbasis 1 ms pro Wert
176	A6 Servo Endposition rechts	200	✓	0 – 255	Wert in Grad
177	A6 Servo Endposition links	20	✓	0 – 255	Wert in Grad
178	A6 Servo invertiert	1	✓	0/1	Servo wird invers betrieben, wenn Wert = 1
179	A6 Servo abschalten	1	✓	0/1	Servo wird abgeschaltet, wenn Wert = 1

ANHANG 1 - Schaltbefehlszuordnung		
Wert	Verwendung	Bemerkung
0 – 28	0 = Schalten per Lichttaste 1 – 28 = Schalten per F-Taste	
+64	dauerhaft ausgeschaltet	
+128	dauerhaft angeschaltet	

ANHANG 2 - Dimmwert		
Wert	Verwendung	Bemerkung
0 – 100	Dimmwert	in % (1 % ca. 0,2 V)
+128	auf-/abdimmen	

ANHANG 3 - Bedingung		
Wert	Verwendung	Bemerkung
0	Dauerbetrieb (normale Funktion)	
1	Nur bei Vorwärtsfahrt	
2	Nur bei Rückwärtsfahrt	
3	Nur im Stand	
4	Nur im Stand „vorwärts“	
5	Nur im Stand „rückwärts“	
6	Nur bei Fahrt	
7	Nur bei Fahrt „vorwärts“	
8	Nur bei Fahrt „rückwärts“	

ANHANG 4 - Sonderfunktion

Wert	Verwendung	Bemerkung
0	Keine Sonderfunktion (normaler Ausgang)	
1	Blinken symmetrisch	Zeitwert erforderlich (0,1s / Wert)
2	Blinken asymmetrisch kurz AN (1:4)	Zeitwert (0,1s / Wert) bestimmt den längeren Wert
3	Blinken asymmetrisch lang AN (4:1)	
4	Fotoblitz	Zeitwert erforderlich (0,25s / Wert)
5	Kurzzeitfunktion/Monoflop (autom. Abschaltung)	Zeitwert erforderlich (0,1s / Wert)
6	Einschaltverzögerung (verspätete Einschaltung)	Zeitwert erforderlich (0,1s / Wert)
7	Feuersimulation (Kesselfeuer, Lagerfeuer)	
8	TV-Simulation	
9	Petroleumsimulation	
10	Neonröhre Einschaltflackern	
11	Defekte Neonröhre	
12	Wechselblinker zu gepaartem Ausgang	In Kombination mit dem zweiten Ausgang (bspw. A1 & A2, A3 & A4)
13	US strobelight	
14	US double strobelight	
15	US marslight	Zeitwert erforderlich (0,1s / Wert)
16	US ditchlight	In Kombination mit dem zweiten Ausgang (bspw. A1 & A2, A3 & A4), 1. Ausgang schaltet normales Licht, 2. Ausgang aktiviert Ditchlight
17	Sodium/Natriumdampf lampen	
18	Schweißlicht	Am besten blaue LED verwenden
19	Servofunktion	Aktiviert die Servo CV's
20	Puffercontrol „BC“	
22	Gepulster-Verdampfer-Steuerung für DampfloK	Nur für den Lüfter, Heizung an separaten Ausgang (beliebig)
23	Gepulster-Verdampfer-Steuerung für DieselloK	Nur für den Lüfter, Heizung an separaten Ausgang (beliebig)
24	Kupplungswalzer	
+64	Fernlichtfunktion hinzufügen	Fernlichtfunktion über CV 97
+128	Invers	Wert aufaddieren zur Funktion

ANHANG 6 – Grundwerte der frei progr. Fahrkurve (CV67 – 94)

CV	67	68	69	70	71	72	73	74	75
WERT	6	8	10	13	16	19	22	26	31
CV	76	77	78	79	80	81	82	83	84
WERT	36	42	48	54	60	68	76	84	92
CV	85	86	87	88	89	90	91	92	93
WERT	102	112	124	136	152	168	188	208	228
CV	94	-	-	-	-	-	-	-	-
WERT	232	-	-	-	-	-	-	-	-

CV-Table

S = Default, A = Analog operation usable

CV	Description	S	A	Range	Note
1	Loco address	3	L	1 – 127	if CV 29 Bit 5 = 0 (automatically reset)
2	Starting voltage	2		0 – 255	CV 2 x (1/255 track voltage)
3	Acceleration time	10	√	0 – 255	CV 3 x 2ms x (1/255 track voltage)
4	Braking time	10	√	0 – 255	CV 4 x 2ms x (1/255 track voltage)
5	Top speed	200	√	0 – 255	CV 5 x (1/255 track voltage)
6	Mid speed	50		0 – 255	CV 6 x (1/255 track voltage)
7	Software version	–		–	read only (10 = 1.0)
7	Decoder reset functions				
	6 ranges available			11 16 22 33 44 66	basic settings (CV 1,11-13,17-19,29-119) programming lock (CV 15/16) light outputs (CV50-59) function outputs (CV 1x0-1x4) engine functions (CV2-6,9,10,54-25,60-66) servo functions (CV 1x5-1x9)
8	Manufacturer ID	160		–	read only
9	Engine frequency	0	√	0 – 4	0 = 16 kHz 1 = 2 kHz 2 = 250 Hz 3 = 60 Hz 4 = 100 kHz
7+8	Register programming mode				
	Reg8 = CV-Address Reg7 = CV-Value				CV 7/8 don't changes his real value CV 8 write first with cv-number, then CV 7 write with value or read (e.g.: CV 49 should have 3) → CV 8 = 49, CV 7 = 3 writing
11	Analog timeout	30		30 – 255	1ms each value
13	Function outputs in analog mode (on if value is set)	3	√	0 – 255	add the values to the desired function! A1 = 1, A2 = 2, A3 = 4, A4 = 8, A5 = 16, A6 = 32
15	Programming lock (key)	205		0 – 255	to lock only change this value
16	Programming lock (lock)	205		0 – 255	changes in CV 16 will change CV 15
17	Long loco address (high)	128	L	128 – 10239	activ only if CV 29 Bit 5 = 1 (automatically set if change CV 17/18)
18	Long loco address (low)				
19	Multi traction address	0	L	1 – 127	loco address for multi traction

S = Default, A = Analog operation usable

CV	Description	S	A	Range	Note
29	NMRA configuration	6	√		bitwise programming
	Bit	Value	OFF (Value 0)		ON
	0	1	standard driving direction		reverse driving direction
	1	2	14 speed steps		28/128 speed steps
	2	4	only digital operation		digital + analog operation
	4	16	internal driving curve		programm. drive curve
	5	32	short loco address (CV 1)		long loco address (CV 17/18)
	7	128	loco address (permanent)		switch address
34	SUSI-F-Taste analoge	1	√	0 – 30	For analoge, always active (e.g. sound on) 0 – 28 F-Switch, 30 = permanent off
39	IntelliSound4-SUSI-Bank	0	√	0 – 2	SUSI-Bankaddress
40	Fan speed stop	10	√	1 – 100	in % combination with dimmvalue of output
41	Fan speed start up	100	√	1 – 100	in % combination with dimmvalue of output
42	Fan speed drive	70	√	1 – 100	in % combination with dimmvalue of output
43	Fan speed coast	30	√	1 – 100	in % combination with dimmvalue of output
44	Clock register fan	0	√	0 – 10	0 = each clock, 1...10 each nth clock
45	Fan output starting	20	√	0 – 255	100 ms / Value, Output at starting
46	fan clock time	50	√	0 – 255	1 ms / Value, clock time for fan
47	Buffer runtime	5	√	1 – 255	1 sec / Value
49	MD configuration	23	√		bitwise programming
	Bit	Value	OFF (Value 0)		ON
	0	1	digital load control off		digital load control on
	1	2	analog load control off		analog load control on
	2	4	SUSI off		SUSI on
	3	8	Märklin Train Bus off		Märklin Train Bus on
	4	16	locking brake off		locking brake on
	5	32	light outputs normal		light outputs invers
	6	64	normal mapping		swiss mapping (SM)
7	128	digital -> analog normal		digital direction holding	

50	LF command allocation	0			see attachment 1
51	LF dimming value	15	√		see attachment 2, configured to 5V
52	LF condition	1	√		see attachment 3
53	LF special function	64	√		see attachment 4
54	LF time for special function	10	√	1 – 255	time base (0,1s / value)
55	LB command allocation	0			see attachment 1
56	LB dimming value	15	√		see attachment 2, configured to 5V
57	LB condition	2	√		see attachment 3
58	LB special function	64	√		see attachment 4
59	LB time for special function	10	√	1 – 255	time base (0,1s / value)
60	Load control max. readjustment	35	√	1 – 255	great value = strong load control
61	Load control readjustm. retardat	10	√	1 – 255	great value = slow load control
62	Load control readjust. strenght	20	√	1 – 255	great value = slow strenght
63	Time for CV96 hand brake	0		0 – 255	0 = always normal op 1 – 255 wait time in seconds
66	Forward-Trim	255	√	1 – 255	reduce the maximum speed forward (CV66 * CV5 / 255)
67-94	Freely programmable speed curve		√	1 – 255	see attachment 6
95	Forward-Trim	255	√	1 – 255	reduce the maximum speed backward (CV95 * CV5 / 255)
96	hand brake f-switch	13			see attachment 1 and CV63
97	Far away light	14			see attachment 1, attachment 4
98	Random generator	0	√	0 – 255	add the values to the desired function! A1 = 1, A2 = 2, A3 = 4, A4 = 8, A5 = 16, A6 = 32, A7 = 64, A8 = 128
99	Wait time by direction change	0	√	0 – 255	time base (0,5s / value)
100	Shunting mode	15			see attachment 1
101	Switchable delay times	16			see attachment 1
102	Shuttle mode speed	100	√	1 – 255	Speed
103	Shuttle mode drive time	0	√	0 – 255	0 = shuttle train inactive 1 – 255 shuttle train drive time (5sek. /value)
104	Shuttle mode wait time	5	√	0 – 255	Wait time (5sek. /value)
107	SM 3x ws/2x rt zu 3x ws/1x ws	1	√		see attachment 1, if CV49 Bit 1 active
108	SM driver's cab 1. off	2	√		see attachment 1, if CV49 Bit 1 active
109	SM driver's cab 2. off	3	√		see attachment 1, if CV49 Bit 1 active
110	SM Double-A emergency red	4	√		see attachment 1, if CV49 Bit 1 active or A
112	Kupplungswalzer press time	5		1 – 255	press time in seconds
113	Kupplungswalzer drive time	5		1 – 255	drive away (free drive) time in seconds
114	Kupplungswalzer speed	30		1 – 255	speed of the loco

115	Clock control register	0	√	0/1	0 = ext. clock, 1 = intern clock simulation
116	Clock simulation correction	5	√	0 – 255	Clock simulation correction
120	A1 command allocation	1			see attachment 1
121	A1 dimming value	100	√		see attachment 2
122	A1 condition	0	√		see attachment 3
123	A1 special function	0	√		see attachment 4
124	A1 time for special function	5	√	1 – 255	time base (0,1s / value)
125	A1 servo speed	20	√	0 – 255	time base (1 ms / value)
126	A1 servo endposition right	200	√	0 – 255	value in degree
127	A1 servo endposition left	20	√	0 – 255	value in degree
128	A1 servo invers mode	1	√	0/1	servo will be in inverted mode if value = 1
129	A1 servo stop at end	1	√	0/1	servo stops moving at end levels if value = 1
130	A2 command allocation	2			see attachment 1
131	A2 dimming value	100	√		see attachment 2
132	A2 condition	0	√		see attachment 3
133	A2 special function	0	√		see attachment 4
134	A1 time for special function	5	√	1 – 255	time base (0,1s / value)
135	A2 servo speed	20	√	0 – 255	time base (1 ms / value)
136	A2 servo endposition right	200	√	0 – 255	value in degree
137	A2 servo endposition left	20	√	0 – 255	value in degree
138	A2 servo invers mode	1	√	0/1	servo will be in inverted mode if value = 1
139	A2 servo stop at end	1	√	0/1	servo stops moving at end levels if value = 1
140	A3 command allocation	3			see attachment 1
141	A3 dimming value	100	√		see attachment 2
142	A3 condition	0	√		see attachment 3
143	A3 special function	0	√		see attachment 4
144	A3 time for special function	5	√	1 – 255	time base (0,1s / value)
145	A3 servo speed	20	√	0 – 255	time base (1 ms / value)
146	A3 servo endposition right	200	√	0 – 255	value in degree
147	A3 servo endposition left	20	√	0 – 255	value in degree
148	A3 servo invers mode	1	√	0/1	servo will be in inverted mode if value = 1
149	A3 servo stop at end	1	√	0/1	servo stops moving at end levels if value = 1
150	A4 command allocation	4			see attachment 1
151	A4 dimming value	100	√		see attachment 2
152	A4 condition	0	√		see attachment 3
153	A4 special function	0	√		see attachment 4
154	A4 time for special function	5	√	1 – 255	time base (0,1s / value)
155	A4 servo speed	20	√	0 – 255	time base (1 ms / value)
156	A4 servo endposition right	200	√	0 – 255	value in degree
157	A4 servo endposition left	20	√	0 – 255	value in degree
158	A4 servo invers mode	1	√	0/1	servo will be in inverted mode if value = 1

159	A4 servo stop at end	1	√	0/1	servo stops moving at end levels if value = 1
160	A5 command allocation	5			see attachment 1
161	A5 dimming value	100	√		see attachment 2
162	A5 condition	0	√		see attachment 3
163	A5 special function	0	√		see attachment 4
164	A5 time for special function	5	√	1 – 255	time base (0,1s / value)
165	A5 servo speed	20	√	0 – 255	time base (1 ms / value)
166	A5 servo endposition right	200	√	0 – 255	value in degree
167	A5 servo endposition left	20	√	0 – 255	value in degree
168	A5 servo invers mode	1	√	0/1	servo will be in inverted mode if value = 1
169	A5 servo stop at end	1	√	0/1	servo stops moving at end levels if value = 1
170	A6 command allocation	6			see attachment 1
171	A6 dimming value	100	√		see attachment 2
172	A6 condition	0	√		see attachment 3
173	A6 special function	0	√		see attachment 4
174	A6 time for special function	5	√	1 – 255	time base (0,1s / value)
175	A6 servo speed	20	√	0 – 255	time base (1 ms / value)
176	A6 servo endposition right	200	√	0 – 255	value in degree
177	A6 servo endposition left	20	√	0 – 255	value in degree
178	A6 servo invers mode	1	√	0/1	servo will be in inverted mode if value = 1
179	A6 servo stop at end	1	√	0/1	servo stops moving at end levels if value = 1

ATTACHMENT 1 – Command allocation

Value	Application	Note
0 – 28	0 = Switch with light key 1 – 28 = Switch with F-key	
+64	permanent off	
+128	permanent on	

ATTACHMENT 2 – Dimming value

Value	Application	Note
0 – 100	dimming value	in % (1 % is around 0,2 V)
+128	fade in/out	

ATTACHMENT 3 – Condition

Value	Application	Note
0	permanent (normal function)	
1	forward only	
2	backward only	
3	standing only	
4	standing „forward“ only	
5	standing „backward“ only	
6	driving only	
7	driving „forward“ only	
8	driving „backward“ only	

ATTACHMENT 4 – Special function

Value	Application	Note
0	no special function (normal output)	
1	flash symetric	time base (0,1s / value)
2	flash asymeric short ON (1:4)	time base (0,1s / Value) is for the long value
3	flash a symetric long ON (4:1)	
4	Photographer flash	time base (0,25s / value)
5	monoflop (automatic switch off)	time base (0,1s / value)
6	switch on delayed	time base (0,1s / value)
7	firebox	
8	TV flickering	
9	petroleum flickering	
10	flourescent tube	
11	defective flourescent tube	
12	alternating flash to paired output	in combination with second output (e.g. A1 & A2, A3 & A4)
13	US strobelight	
14	US double strobelight	
15	US marslight	time base (0,1s / value)
16	US ditch light	in combination with second output (e.g. A1 & A2, A3 & A4), 1 st output normal light, 2 nd ditch light function
17	sodium lamp	
18	welding light	use with blue led
19	servo functionality	now servo CV's active
20	Buffer control "BC"	
22	pulsed-smoke-unit control for steam engine	only for fan, heating at a separate output (whatever which)
23	pulsed-smoke-unit control for diesel engine	only for fan, heating at a separate output (whatever which)
24	Kupplungswalzer	
+64	Far away light adding	Far away light over CV 97
+128	invers	add value to function

ATTACHMENT 6 – Basic values of freely progr. driving curve (CV67 – 94)

CV	67	68	69	70	71	72	73	74	75
WERT	6	8	10	13	16	19	22	26	31
CV	76	77	78	79	80	81	82	83	84
WERT	36	42	48	54	60	68	76	84	92
CV	85	86	87	88	89	90	91	92	93
WERT	102	112	124	136	152	168	188	208	228
CV	94	-	-	-	-	-	-	-	-
WERT	232	-	-	-	-	-	-	-	-



Technische Daten

Spannung:

0-27V DC/DCC

0-22V AC

Stromaufnahme:

15mA (ohne Funktionsausgänge)

Maximaler Funktionsstrom:

A1-A6 1.5A

LV/LH 1 A

Maximaler Motorstrom

3.5A (kurzzeitig 4A)

Maximaler Gesamtstrom:

5A

Temperaturbereich:

-20 bis 60°C

Abmaße L*B*H (cm):

5.5*2.5*1

HINWEIS: Um Kondenswasserbildung zu vermeiden benutzen Sie die Elektronik bei Temperaturen unter 0°C nur, wenn diese vorher aus einem beheizten Raum kommt. Im Betrieb sollte sich kein weiteres Kondenswasser bilden können.

Technical data

Power supply:

0-27V DC/DCC

0-22V AC

Current:

15mA (with out functions)

Maximum function current:

A1-A6 1.5 Amps.

LF/LB 1 Amps.

Motor output

3.5 Amps (peak 4 Amps)

Maximum current:

5 Amps.

Temperature range:

-20 up to 60°C

Dimensions L*B*H (cm):

5.5*2.5*1

NOTE: In case you intend to utilize this device below freezing temperatures, make sure it was stored in a heated environment before operation to prevent the generation of condensed water. During operation is sufficient to prevent condensed water.

Garantie, Reparatur

MD Electronics gewährt die Fehlerfreiheit dieses Produkts für ein Jahr. Die gesetzlichen Regelungen können in einzelnen Ländern abweichen. Verschleißteile sind von der Garantieleistung ausgeschlossen. Berechtigte Beanstandungen werden kostenlos behoben. Für Reparatur- oder Serviceleistungen senden Sie das Produkt bitte direkt an den Hersteller. Unfrei zurückgesendete Sendungen werden nicht angenommen. Für Schäden durch unsachgemäße Behandlung oder Fremdeingriff oder Veränderung des Produkts besteht kein Garantieanspruch. Der Anspruch auf Serviceleistungen erlischt unwiderruflich. Auf unserer Internetseite finden Sie die jeweils aktuellen Broschüren, Produktinformationen, Dokumentationen und Softwareprodukte rund um MD-Produkte. Softwareupdates können Sie mit unserem Updater durchführen, oder Sie senden uns das Produkt zu; wir updaten für Sie kostenlos.

Irrtümer und Änderungen vorbehalten.

Warranty, Service, Support

MD Electronics warrants this product against defects in materials and workmanship for one year from the original date of purchase. Other countries might have different legal warranty situations. Normal wear and tear, consumer modifications as well as improper use or installation are not covered. Peripheral component damage is not covered by this warranty. Valid warrants claims will be serviced without charge within the warranty period. For warranty service please return the product to the manufacturer. Return shipping charges are not covered by MD Electronics. Please include your proof of purchase with the returned good. Please check our website for up to date brochures, product information, documentation and software updates. Software updates you can do with our updater or you can send us the product, we update for you free.

Errors and changes excepted.

Hotline

Bei Serviceanfragen und Schaltplänen für Anwendungsbeispiele richten Sie sich bitte an:

MD Electronics

info@md-electronics.de
service@md-electronics.de

www.md-electronics.de

[MD-TV](#)

Hotline

For technical support and schematics for application examples contact:

MD Electronics

info@md-electronics.de
service@md-electronics.de

www.md-electronics.de

[MD-TV](#)

