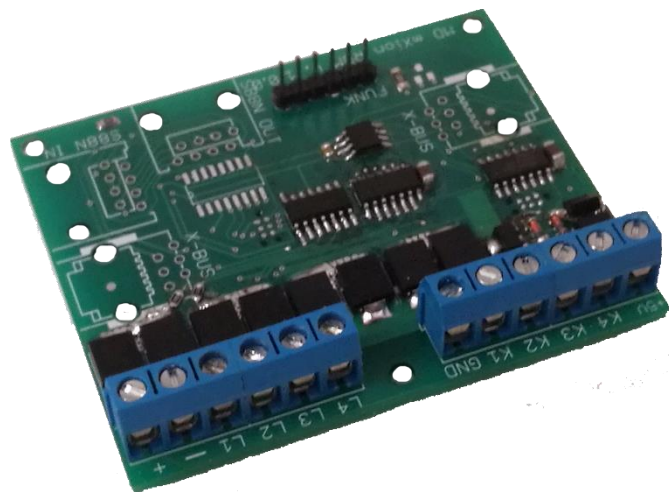




mXion BM Bedienungsanleitung

mXion BM User manual





Einleitende Information

Sehr geehrte Kunden, wir empfehlen die Produktdokumentation und vor allem auch die Warnhinweise vor der Inbetriebnahme gründlich zu lesen und diese zu Beachten. Das Produkt ist kein Spielzeug (15+).

HINWEIS: Vergewissern Sie sich, ob die Ausgangsspannungen zu ihrem Verbraucher passen, da dieser sonst zerstört werden kann! Für Nichtbeachtung übernehmen wir keine Haftung.

Introduction

Dear customer, we strongly recommend that you read these manuals and the warning notes thoroughly before installing and operating your device. The device is not a toy (15+).

NOTE: Make sure that the outputs are set to appropriate value before hooking up any other device. MD can't be responsible for any damage if this is disregarded.



Inhaltsverzeichnis

Grundlegende Informationen
Funktionsumfang
Lieferumfang
Inbetriebnahme
Anschlussbuchsen
Anschluss von LEDs zur Anzeige
Anschluss an Rückmeldemodule
Produktbeschreibung
Technische Daten
Garantie, Reparatur
Hotline

Table of Contents

General information	4
Summary of functions	5
Scope of supply	6
Hook-Up	7
Connectors	8
Connection of LEDs for display	8
Connection for Feedback modules	9
Product description	10
Technical data	11
Warranty, Service, Support	12
Hotline	13



Grundlegende Informationen

Wir empfehlen die Anleitung gründlich zu lesen, bevor Sie Ihr neues Gerät in Betrieb nehmen.

Bauen Sie das Modul an einem geschützten Platz ein. Schützen Sie es vor andauernder Feuchtigkeit.

HINWEIS: Einige Funktionen sind nur mit der neusten Firmware nutzbar, führen Sie daher bei Bedarf ein Update durch.

General information

We recommend studying this manual thoroughly before installing and operating your new device.

Place the decoder in a protected location. The unit must not be exposed to moisture.

NOTE: Some functions are only available with the latest firmware. Please make sure that your device is programmed with the latest firmware.



Funktionsumfang

- 8A Dauerlast je Abschnitt, 10A Spitze
- 4 Belegtmeldeeinheiten für 4 Gleisabschnitte
- 4 Spannungsdetektoren zur Gleisüberwachung
- 4 Kontaktausgänge für Belegtmeldung
- Isolierte Eingänge für alle Systeme
- DC/AC/DCC Betrieb
- Analog und Digitalbetrieb alle Systeme
- Analogbetrieb nur eine Richtung möglich
- 5V Generator zur direkten Anzeige möglich
- Stabile Schraubklemmen

Summary of Functions

8A power each output, 10A peak current
4 train detection inputs for 4 track sections
4 voltage detection for train detection
4 contact outputs for train detection
Isolated inputs for all systems
DC/AC/DCC operation
Analog and digital operation with all systems
Analog only one direction possible
5V generator for direct display
Screw drives for stable mounting



Lieferumfang

- Bedienungsanleitung
- mXion BM

Scope of supply

Manual
mXion BM



Inbetriebnahme

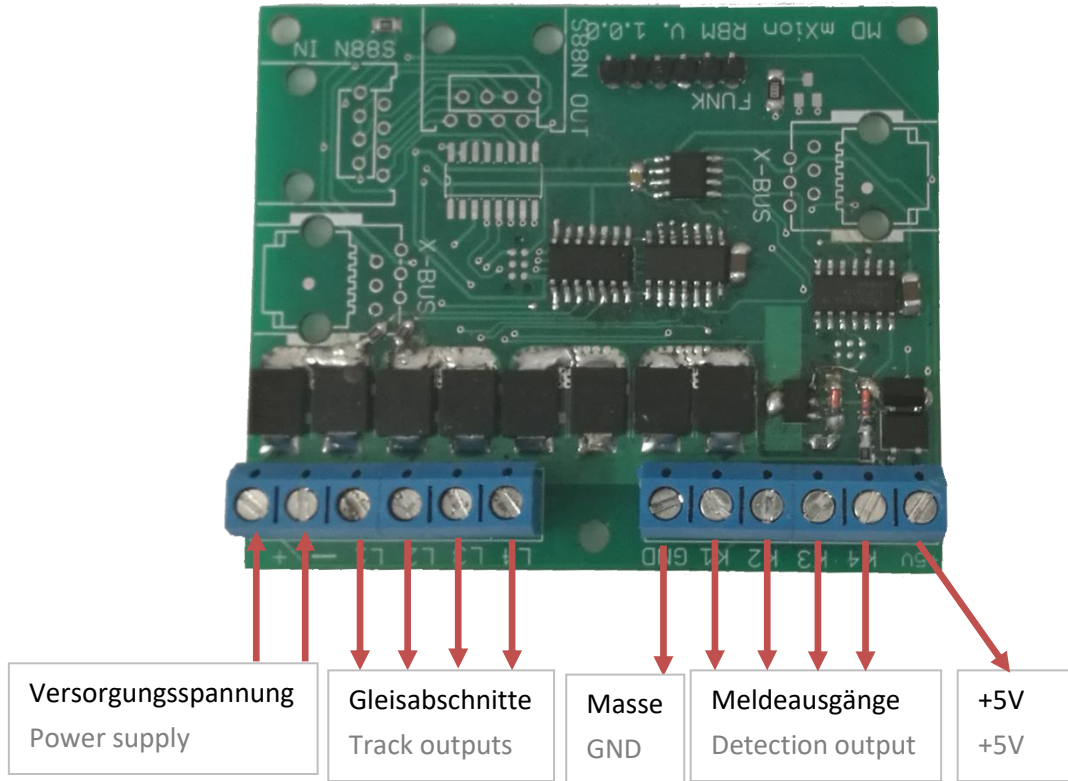
Bauen bzw. platzieren Sie Ihr Gerät sorgfältig nach den Plänen dieser Bedienungsanleitung. Die Elektronik ist generell gegen Kurzschlüsse oder Überlastung gesichert, werden jedoch Kabel vertauscht oder kurzgeschlossen kann keine Sicherung wirken und das Gerät wird dadurch ggf. zerstört. Achten Sie ebenfalls beim Befestigen darauf, dass kein Kurzschluss mit Metallteilen entsteht.

Hook-Up

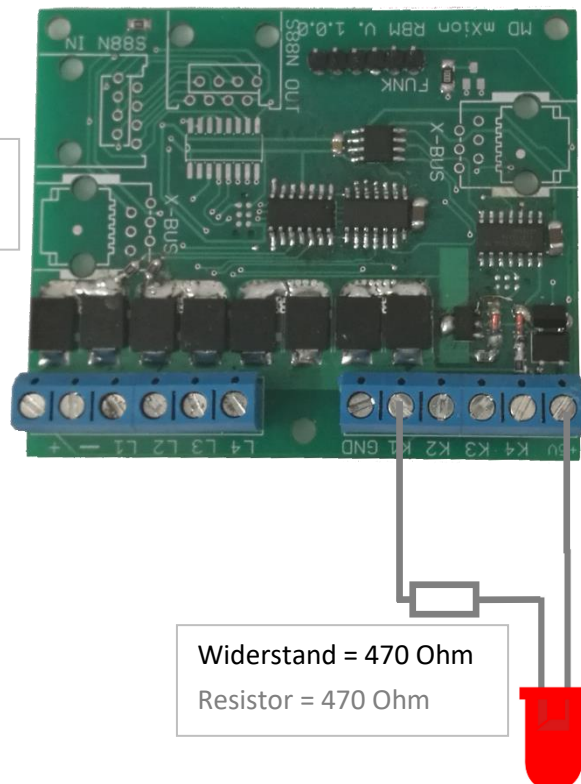
Install your device in compliance with the connecting diagrams in this manual. The device is protected against shorts and excessive loads. However, in case of a connection error e.g. a short this safety feature can't work and the device will be destroyed subsequently. Make sure that there is no short circuit caused by the mounting screws or metal.

Anschlussbuchsen

Connectors



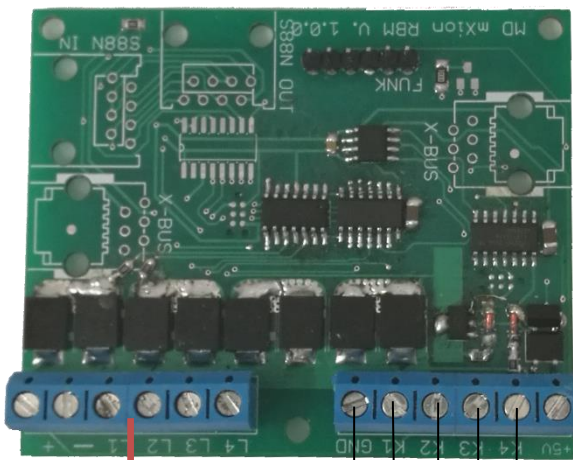
Anschluss von LEDs zur Anzeige
Connection for LEDs for display



Anschluss an Rückmelder
 Connection for Feedback modules

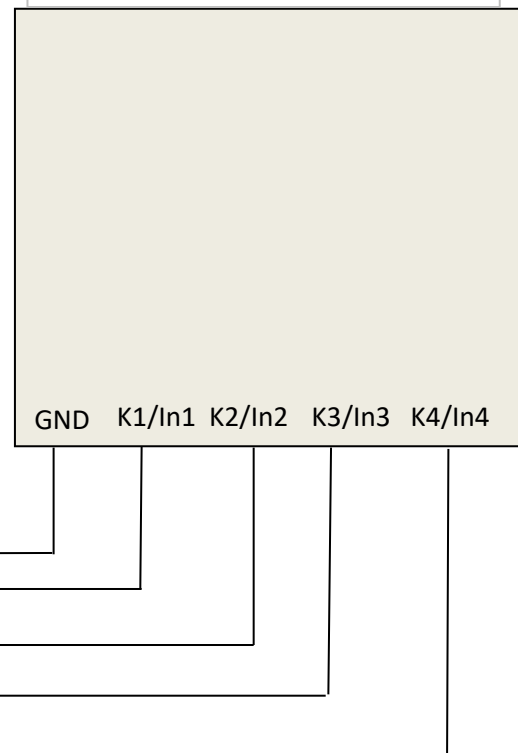
Anschluss an Rückmeldemodule ist problemlos an jeden Rückmeldebaustein jeder Hersteller möglich. Sie können auch an unser Modul mXion RM (MD-7000) für XpressNet® und S88. Alternativ unser RBM (MD-7002), welcher bereits das RM und BM Modul in einem Baustein vereint.

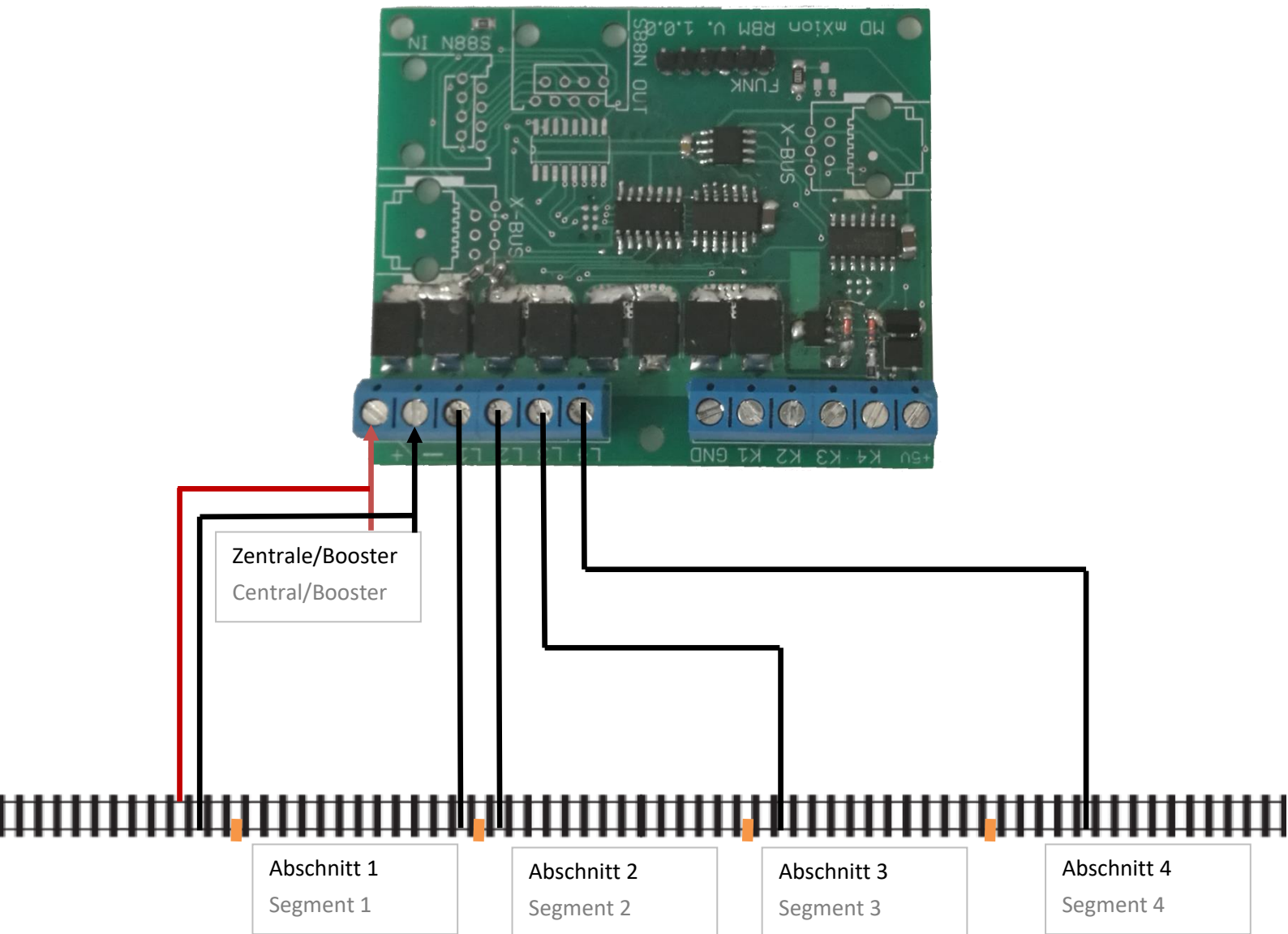
Connection to feedback modules is easy to every feedback module of every manufacturer possible. You can also contact our module mXion RM (MD-7000) for XpressNet® and S88. Alternatively our RBM (MD-7002) which already the RM and BM modules in one building block united.



Gleisanschluss, siehe nächste Seite
 Track connection, see next page

Rückmeldemodul/Feedback module







Produktbeschreibung

Das mXion BM ist ein universeller, analog und digital (jedes Format/System) einsetzbarer Belegtmelder zur Erkennung von Stromverbrauchern innerhalb eines Abschnittes. Das Modul unterstützt 4 Abschnitte und kann diese Anzeigen bzw. als Schaltkontakt Rückmelden. Befindet sich ein Verbraucher innerhalb eines Segments, schaltet der entsprechende Ausgang (für L1 K1, für L2 K2 usw.) gegen Masse (GND).

Ideal geeignet zur Darstellung von Gleisplänen mit Anzeige aktuell belegter Gleisabschnitte, PC-Steuerung uvm. Zur Rückmeldung zur Zentrale wird ein entsprechendes Rückmeldemodul benötigt. Für S88 und XpressNet gibt es unser Rückmeldemodul MD-7000 bzw. MD-7002 welches Rückmelder und Belegtmelder (MD-7000 und MD-7001) in einem Modul kombiniert.

Product description

The mXion BM is a universal, analog and digital (any format/system) usable occupancy detector for the detection of electricity consumers within a section. The module supports 4 sections and can these ads or as switch contact feedback. Is loaded consumer within a segment, switches the corresponding output (for L1 K1, L2 K2 etc.) to ground (GND).

Ideal for displaying track plans with display of currently occupied track sections, PC control and much more. For feedback to the central is a corresponding feedback module required. For S88 and XpressNet there is our feedback module MD-7000 or MD-7002 which feedback and occupancy detector (MD-7000 and MD-7001) in one module combined.



Technische Daten

Spannung:

7-25V DC/DCC

5-18V AC

Stromaufnahme:

10mA (ohne Funktionsausgänge)

Maximaler Funktionsstrom:

je Kanal L1-L4 8A

Temperaturbereich:

-20 bis 80°C

Abmaße L*B*H (cm):

6*7.2*2

HINWEIS: Um Kondenswasserbildung zu vermeiden benutzen Sie die Elektronik bei Temperaturen unter 0°C nur, wenn diese vorher aus einem beheizten Raum kommt. Im Betrieb sollte sich kein weiteres Kondenswasser bilden können.

Technical data

Power supply:

7-25V DC/DCC

5-18V AC

Current:

10mA (without functions)

Maximum function current:

each channel L1-L4 8A

Temperature range:

-20 up to 80°C

Dimensions L*B*H (cm):

6*7.2*2

NOTE: In case you intend to utilize this device below freezing temperatures, make sure it was stored in a heated environment before operation to prevent the generation of condensed water. During operation is sufficient to prevent condensed water.



Garantie, Reparatur

MD Electronics gewährt die Fehlerfreiheit dieses Produkts für ein Jahr. Die gesetzlichen Regelungen können in einzelnen Ländern abweichen. Verschleißteile sind von der Garantieleistung ausgeschlossen. Berechtigte Beanstandungen werden kostenlos behoben. Für Reparatur- oder Serviceleistungen senden Sie das Produkt bitte direkt an den Hersteller. Unfrei zurückgesendete Sendungen werden nicht angenommen. Für Schäden durch unsachgemäße Behandlung oder Fremdeingriff oder Veränderung des Produkts besteht kein Garantieanspruch. Der Anspruch auf Serviceleistungen erlischt unwiderruflich. Auf unserer Internetseite finden Sie die jeweils aktuellen Broschüren, Produktinformationen, Dokumentationen und Softwareprodukte rund um MD-Produkte. Softwareupdates können Sie mit unserem Updater durchführen, oder Sie senden uns das Produkt zu; wir updaten für Sie kostenlos.

Irrtümer und Änderungen vorbehalten.

Warranty, Service, Support

MD Electronics warrants this product against defects in materials and workmanship for one year from the original date of purchase. Other countries might have different legal warranty situations. Normal wear and tear, consumer modifications as well as improper use or installation are not covered. Peripheral component damage is not covered by this warranty. Valid warrants claims will be serviced without charge within the warranty period. For warranty service please return the product to the manufacturer. Return shipping charges are not covered by MD Electronics. Please include your proof of purchase with the returned good. Please check our website for up to date brochures, product information, documentation and software updates. Software updates you can do with our updater or you can send us the product, we update for you free.

Errors and changes excepted.



Hotline

Bei Serviceanfragen und Schaltplänen
für Anwendungsbeispiele richten Sie sich
bitte an:

MD Electronics

info@md-electronics.de
service@md-electronics.de

www.md-electronics.de

[MD-TV](#)

Hotline

For technical support and schematics for
application examples contact:

MD Electronics

info@md-electronics.de
service@md-electronics.de

www.md-electronics.de

[MD-TV](#)

