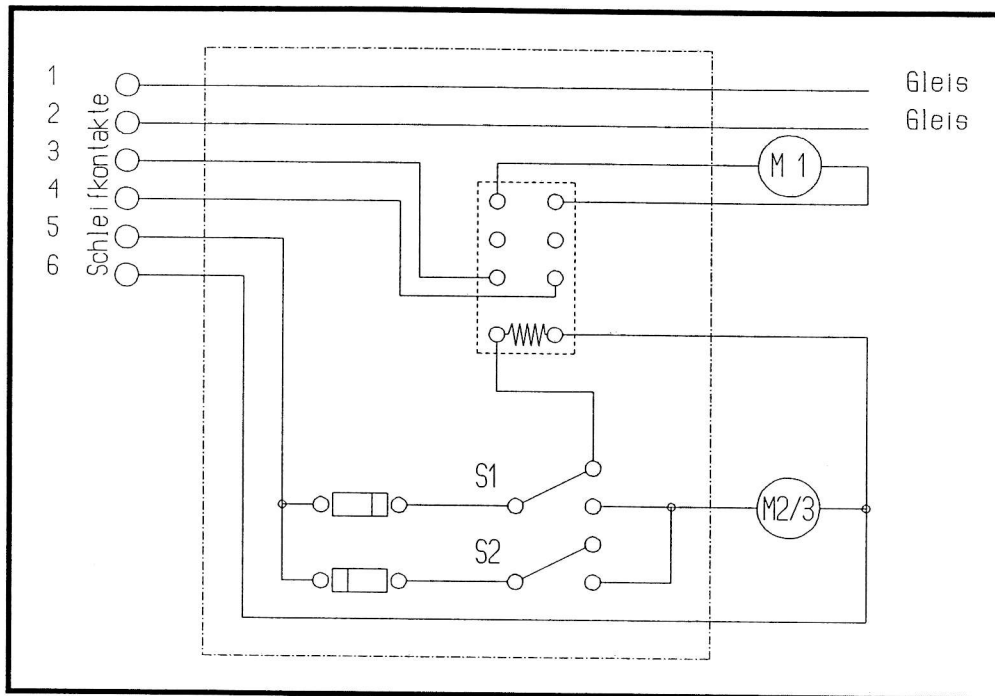


# Technische Erläuterungen zur Spur 2 BW-Anlage

## Schaltplan A.2. (Drehscheibe)



### *Erläuterungen:*

#### *Schleifkontakte*

- 1 / 2: Fahrstrom (Lokomotive) für Gleis
- 3 / 4: Bühnenantrieb 0 bis 12 Volt regelbar / umpolbar
- 5 / 6: Verriegelung 12 Volt umpolbar

- M1: Antriebsmotor für Bühne
- M2/3: Verriegelungsmotoren (2 Stück)

#### *Funktionsweise:*

Kontakte 1 und 2 werden über Relaiskasten versorgt (siehe unter 6.2.)  
Kontakte 3 und 4 führen zu einem Relais. Dieses läßt den Strom zu dem Antriebsmotor der Bühne durch, sofern dieses nicht geschaltet ist. Geschaltet wird es über den Mikroschalter S1, der betätigt ist, wenn der Verriegelungsmotor M2 oder M3 aktiviert wird.  
Kontakte 5 und 6 führen, getrennt durch zwei Dioden zu zwei verschiedenen Mikroschaltern, zu den Verriegelungsmotoren. Jedem Verriegelungsmotor sind je zwei Dioden und zwei Mikroschalter zugeordnet.